



ПАРАМЕТРЫ РАБОТЫ

Производительность:	9–480 м ³ /ч.
Давление всасывания:	до 33 мбар
с эжектором:	до 10 мбар



ISO 9001 - Cert. N° 0633



0032

Dossier according to 94/9/REG B. b ii stored



MEH - LEX25 - 450

ВОДОКОЛЬЦЕВЫЕ ВАКУУМНЫЕ НАСОСЫ

FindeR
P O M P E

ОПИСАНИЕ

Водокольцевые вакуумные насосы серии МЕХ - LЕХ являются одноступенчатыми высоковакуумными насосами с изменяемым отверстием клапана. Наряду с простотой и эксплуатационной надёжностью к достоинствам этих насосов относятся следующие характеристики:

- широкий диапазон применения;
- высокая надёжность;
- возможность работы практически с любым газом и паром, даже при учете переноса остаточной жидкости;
- изотермическое сжатие;
- единственная движущаяся часть – рабочее колесо;
- возможность изготовления из различных материалов и специальных сплавов (хастеллой, титан, и т.д.);
- минимальное техническое обслуживание;
- работа без масла;
- низкий уровень вибрации;
- бесшумная работа.

КОНСТРУКЦИЯ

МЕХ: Насос напрямую соединен с фланцем двигателя, моноблочное исполнение. Двигатели имеют стандартную конструкцию В3/В5.

LЕХ: Насос устанавливается на опору. Двигатели имеют стандартную конструкцию В5.

Подшипники вала: для всех моделей – два шарикоподшипника с консистентной смазкой.

Направление вращения: по часовой стрелке со стороны двигателя.

Уплотнение вала: механическое уплотнение в соответствии с DIN 24960.

ЭКСПЛУАТАЦИЯ

Рабочая жидкость должна непрерывно подаваться в насос во время его работы для удаления тепла, выделяющегося при сжатии, и восстановления жидкостного кольца, так как часть жидкости выбрасывается вместе с газом. Рабочая жидкость может быть отделена от газа в выходном сепараторе и, в случае необходимости, возвращена обратно в систему. Как правило, в качестве рабочей жидкости используется вода.

ПРИНАДЛЕЖНОСТИ



Впускной запорный клапан



Вакуумный предохранительный клапан

Клапан

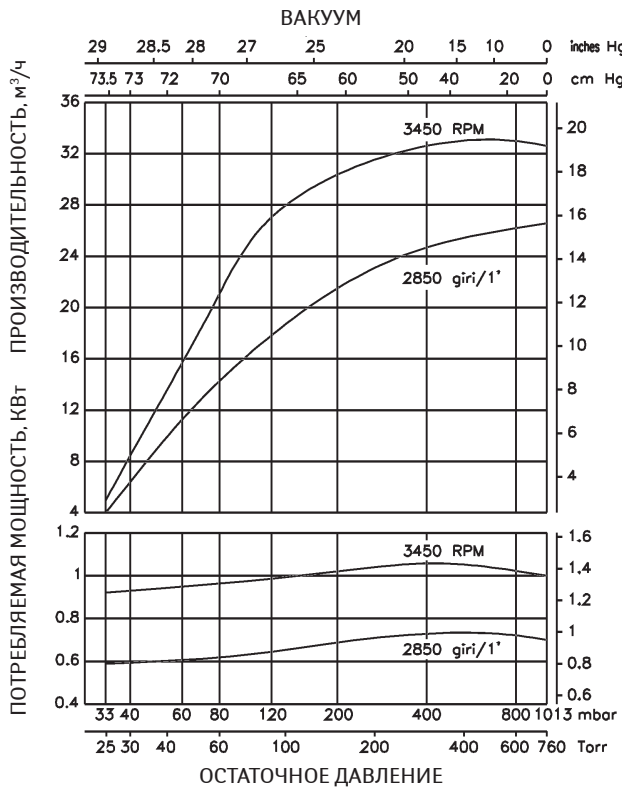


Воздушный эжектор

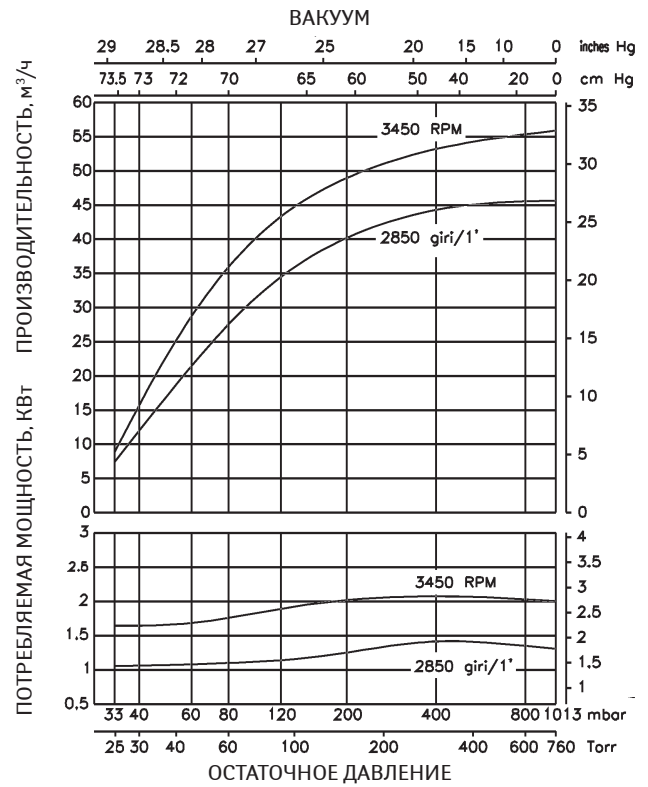


КРИВЫЕ РАБОЧИХ ХАРАКТЕРИСТИК

МЕХ-LEX 25



МЕХ-LEX 50



Приведенные данные о производительности относятся к очищенному сухому воздуху при температуре 20 °С, атмосферном давлении 1013 мбар, рабочей жидкости – воде при температуре 15 °С. При изменении условий эксплуатации возможны отклонения. Например, изменения физических свойств обрабатываемого газа или рабочей жидкости (давление пара, температура, удельная плотность, вязкость), сочетания различных типов газов и паров являются факторами, которые могут оказывать значительное воздействие на номинальную производительность.

Технические характеристики насосов исполнения AISI 316 на 10 % ниже, чем приведенные на кривых.

Выбранная мощность двигателя соответствует стандартным условиям эксплуатации. Если необходима более высокая мощность, возможна установка двигателя следующего типоразмера.

Для достижения более глубокого вакуума перед насосом может быть установлен эжектор для удаления газов; его работа основана на разнице давлений, создаваемой насосом, поэтому отсутствует необходимость в высокоэнергетической рабочей жидкости.

Максимально достижимое давление всасывания – около 10 мбар. Эжектор должен использоваться при давлении менее 40 мбар. Для получения до полнительной информации обращайтесь в наш Технический отдел.



Dossier according
to 94/9/REG B. b ii
stored

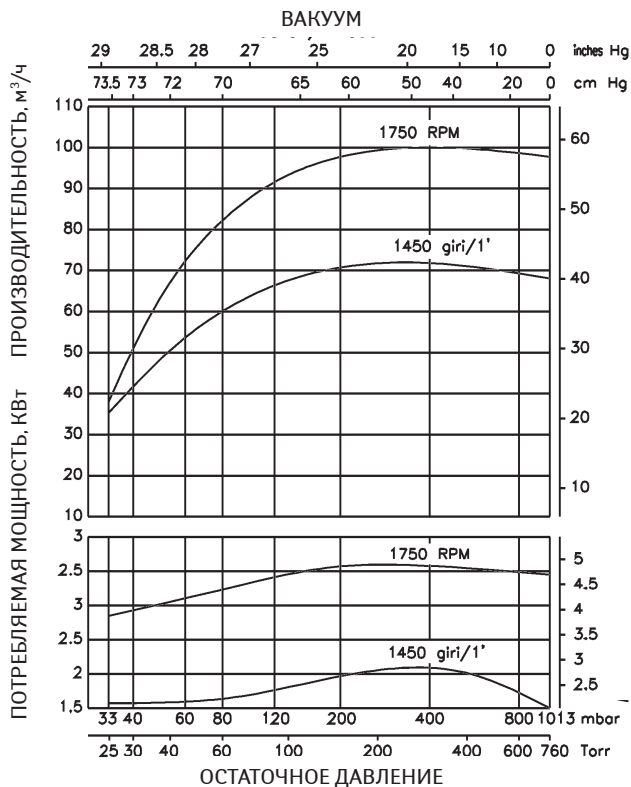


По запросу вакуумные
насосы сертифицируются
в соответствии с АТЕХ

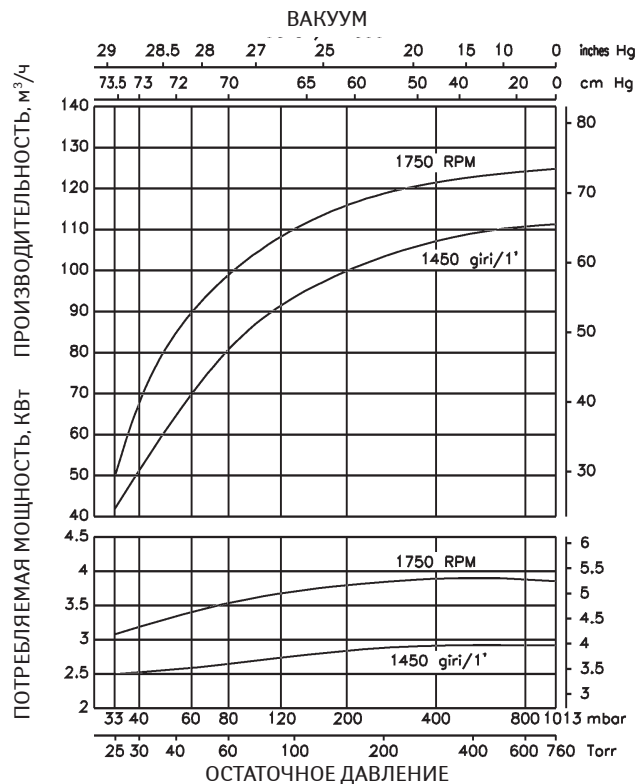
(Только для LEX)

КРИВЫЕ РАБОЧИХ ХАРАКТЕРИСТИК

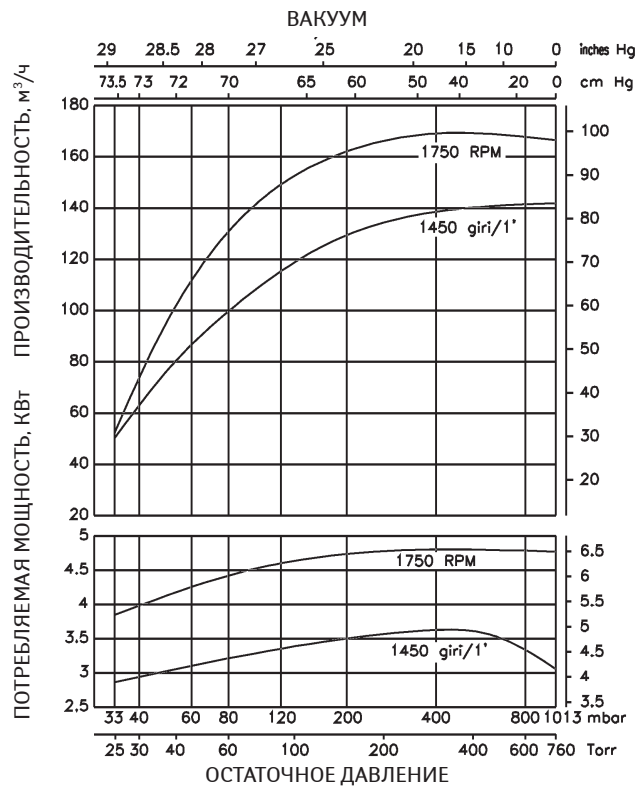
МЕХ-LEX 90



МЕХ-LEX 125

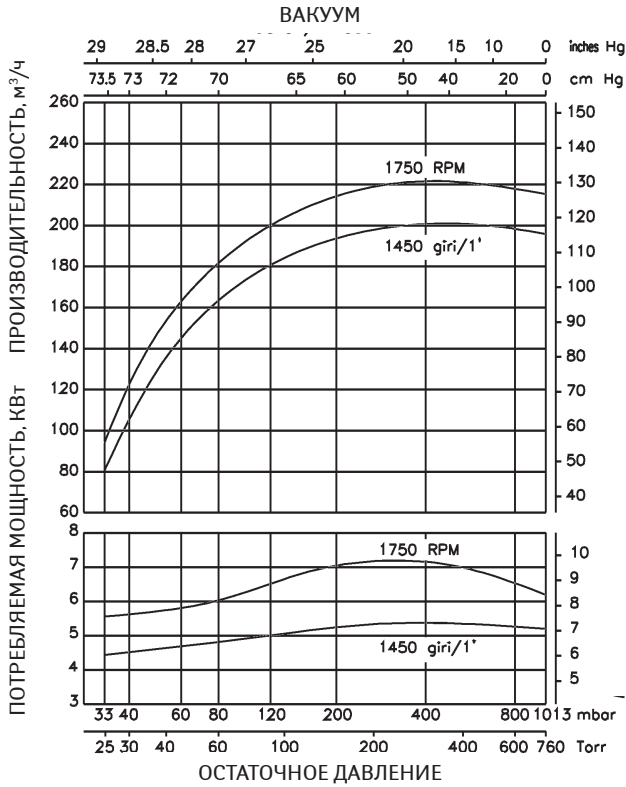


МЕХ-LEX 150

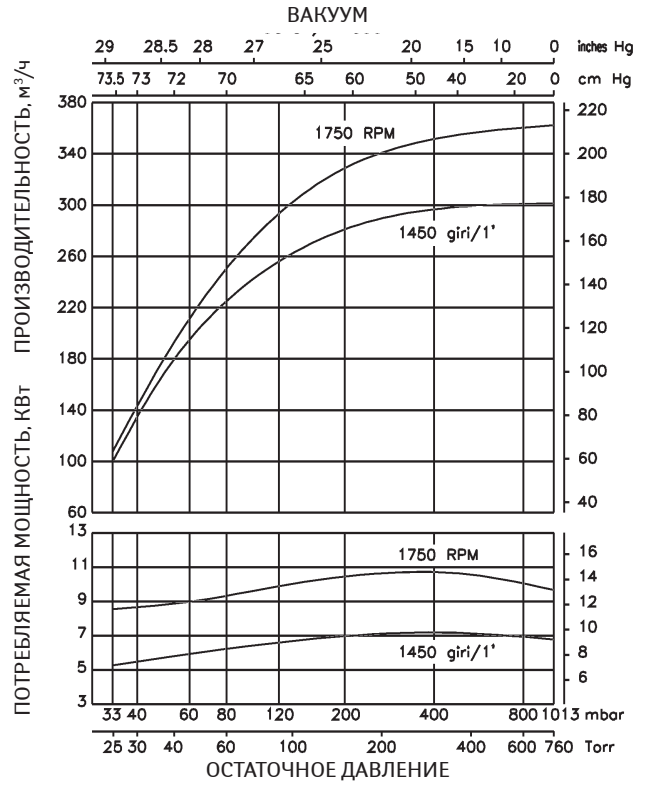


КРИВЫЕ РАБОЧИХ ХАРАКТЕРИСТИК

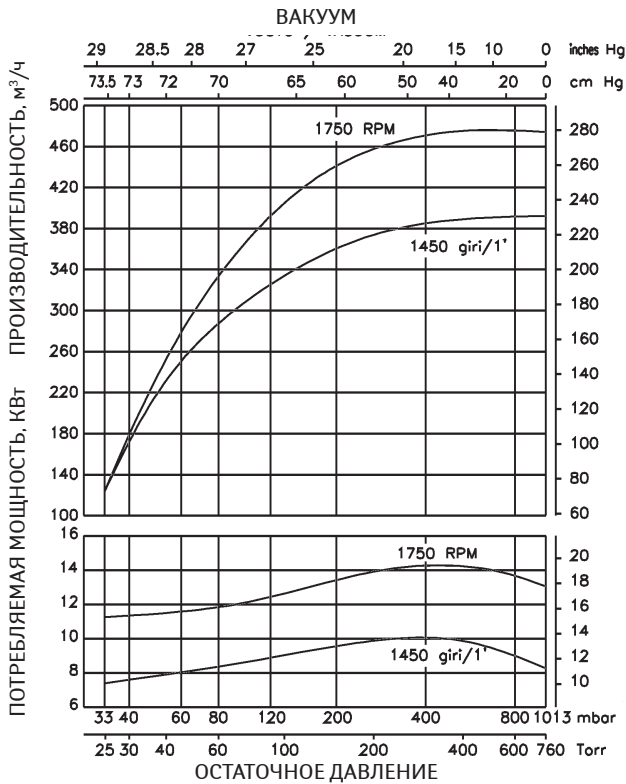
МЕХ-LEX 250


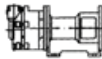
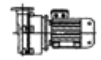
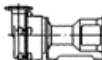


МЕХ-LEX 320



LEX 450



ТЕХНИЧЕСКИЕ ДАННЫЕ ПО НАСОСАМ МЕХ-LEX							МИНИМАЛЬНОЕ ДАВЛЕНИЕ НА ВСАСЕ 33 МБАР									
НАСОС	КОНСТРУКЦИЯ		ДВИГАТЕЛЬ 50Гц		ДВИГАТЕЛЬ 60 Гц		МАКС. РАСХОД РАБОЧЕЙ ЖИДКОСТИ м ³ /ч		ПРОИЗВОДИТЕЛЬНОСТЬ НА ВСАСЕ ПРИ 120 мбар м ³ /ч		УРОВЕНЬ ШУМА' ДБ 80 mbar dB(A)	МОМЕНТ ИНЕРЦИИ Kgm ²	СОДЕРЖАНИЕ ЖИДКОСТИ В НАСОСЕ литры/liters			
	МЕХ	LEX	kW	min ⁻¹	kW	min ⁻¹	50 Hz	60 Hz	50 Hz	60 Hz						
МЕХ/LEX 25			0,75	2850	1,1	3450	0,20	0,20	18	27	68 ± 2	0,003	0,31			
МЕХ/LEX 50			1,5		2,2		0,50	0,50	35	44				69 ± 2	0,009	0,41
МЕХ/LEX 90			2,2	1460	3,7	1750	0,70	0,80	67	92	72 ± 2	0,040	1,00			
МЕХ/LEX 125			3		4		0,78	0,80	92	108				72 ± 2	0,060	1,11
МЕХ/LEX 150			4		5,5		0,80	0,80	116	150				72 ± 2	0,070	1,51
МЕХ/LEX 250			5,5		7,5		1,20	1,26	184	201				72 ± 2	0,130	3,00
МЕХ/LEX 320			7,5		11		1,26	1,45	258	290				72 ± 2	0,181	2,60
LEX 450			11		15		1,45	1,45	325	395				73 ± 2	0,282	3,70

КОНСТРУКЦИОННЫЕ МАТЕРИАЛЫ

ПОЗИЦИЯ	НАИМЕНОВАНИЕ
4	Всасывающий/выходной корпус
1	Корпус

СХЕМА ДЛЯ ПОДАЧИ РАБОЧЕЙ ЖИДКОСТИ

Схема с подачей рабочей жидкости из внешнего источника

Стандартная схема предназначена для установки в условиях, когда имеется достаточное количество свежей рабочей жидкости и при отсутствии необходимости принятия особых мер для охраны окружающей среды, поскольку и газ, и жидкость не являются загрязненными и не оказывают вредного воздействия на окружающую среду.

Газ, смешанный с рабочей жидкостью, можно напрямую направлять в выпускную систему или в сепаратор, если требуется разделение газо-жидкостной смеси; под действием силы тяжести газ выйдет сверху емкости, а жидкость – снизу. Рекомендуется убедиться, что давление рабочей жидкости в линии нагнетания на 0,5 бар выше давления на выходе насоса.

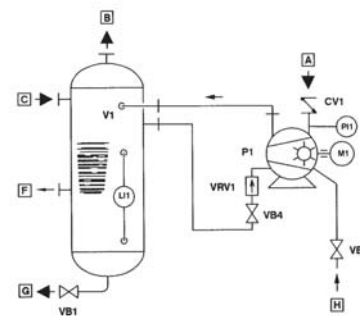


Схема с частичной рециркуляцией рабочей жидкости

Такая схема необходима в тех случаях, когда требуется снизить расход рабочей жидкости насос может работать с рабочей жидкостью, имеющей более высокую температуру по сравнению со свежей жидкостью, и при отсутствии необходимости принятия особых мер для охраны окружающей среды, поскольку и газ, и жидкость не являются загрязненными и не оказывают вредного воздействия на окружающую среду.

Поток рабочей жидкости частично состоит из свежей жидкости (как правило, около 50 %) и жидкости с более высокой температурой, поступающей из сепаратора. Также в этом случае рекомендуется убедиться, что давление подачи рабочей жидкости на 0,5 бар выше, чем давление на выходе насоса.

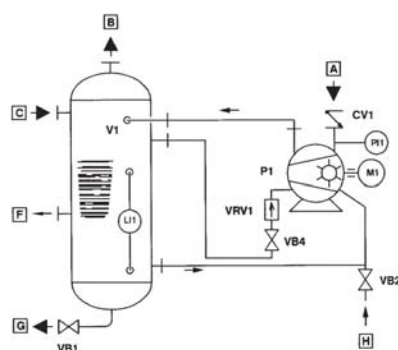
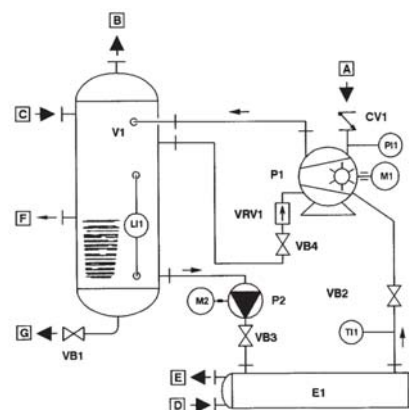


Схема с полной рециркуляцией рабочей жидкости

Такая схема применяется в тех случаях, когда необходимо избежать утечки технологического газа или при использовании жидкостей, которые из-за химического состава или загрязнения, вызванного наличием технологического газа, запрещено выводить за пределы установки как по экологическим, так и по технологическим причинам.

Рабочая жидкость из насоса поступает в сепаратор и возвращается обратно через теплообменник, где охлаждается до необходимой температуры.

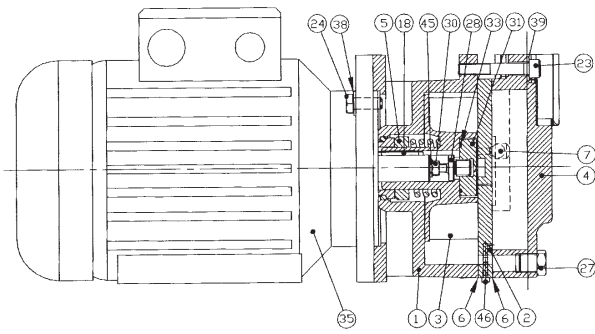
Если в теплообменнике создается большой перепад давления, изменяющий условия хорошей подачи рабочей жидкости, необходимо установить рециркуляционный насос для восстановления в системе требуемого давления.



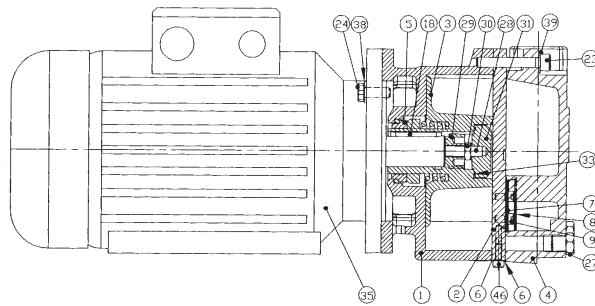
Отверстия	Аксессуары	Аксессуары
A Всасывание	P1 Вакуумный насос	TI1 Термометр
B Нагнетание	M1 Эл. двигатель вакуумного насоса	VRV1 Антикавитационный клапан
C Подпитка рабочей жидкостью	V1 Сепаратор	VB1 Сливной клапан
D Входное отверстие водяного охлаждения	E1 Теплообменник	VB2-VB5 Запорный клапан
E Выходное отверстие водяного охлаждения	P2 Рециркуляционный насос	VB3-VB4 Регулировочный клапан
F Переливная труба	M2 Эл. двигатель рециркуляционного насоса	
G Слив сепаратора	CV1 Впускной запорный клапан	
H Входное отверстие для рабочей жидкости	PI1 Вакуумметр	

ЧЕРТЕЖИ В РАЗРЕЗЕ И СПЕЦИФИКАЦИИ ДЕТАЛЕЙ

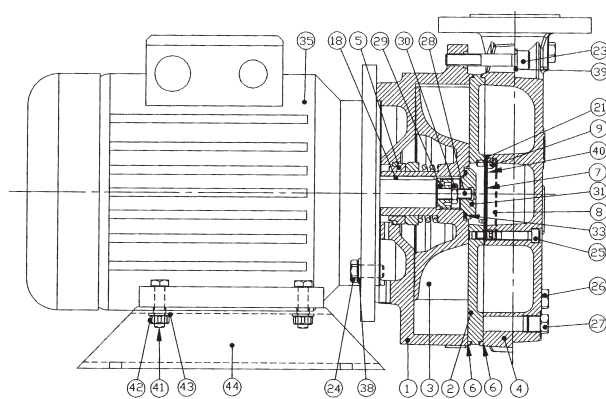
МЕХ 25



МЕХ 50



МЕХ 90 - 125 - 150 - 250 - 320

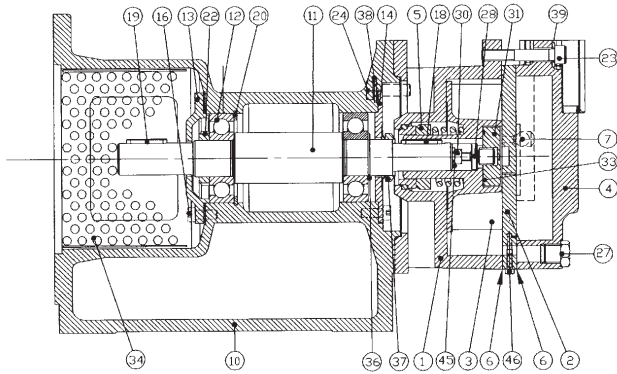


Номер	Наименование
1	Корпус
2	Распределительная пластина
3	Крыльчатка
4	Крышка
5	Механическое уплотнение
6	Жидкая прокладка
7	Клапан с переменным отверстием
8	Пластина клапана
9	Винт
18	Ключ крыльчатки
21	Шайба
23	Винт
24	Винт
25	Винт
26	Заглушка
27	Заглушка
28	Регулировочная шпилька
29	Регулировочная гайка
30	Гайка
31	Гайка крыльчатки
33	Кольцевое уплотнение
35	Электродвигатель
38	Шайба
39	Шайба
*40	Упругая пластина
41	Винт
42	Гайка
43	Шайба
44	Опора
45	Шайба
46	Винт

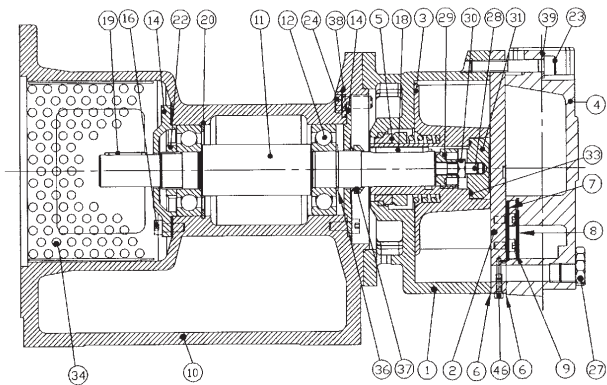
* Только для МЕХ 90

ЧЕРТЕЖИ В РАЗРЕЗЕ И СПЕЦИФИКАЦИИ ДЕТАЛЕЙ

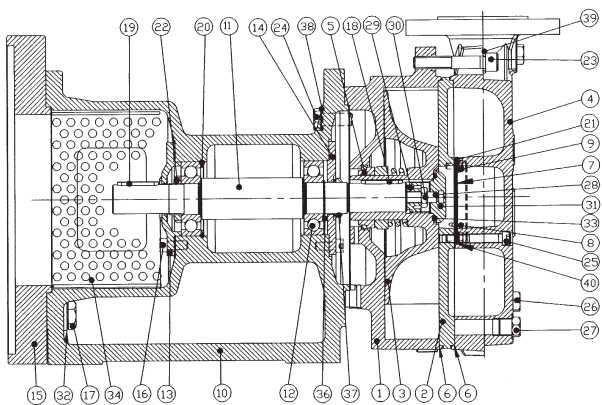
LEX 25



LEX 50



LEX 90 - 125 - 150 - 250 - 320 - 450



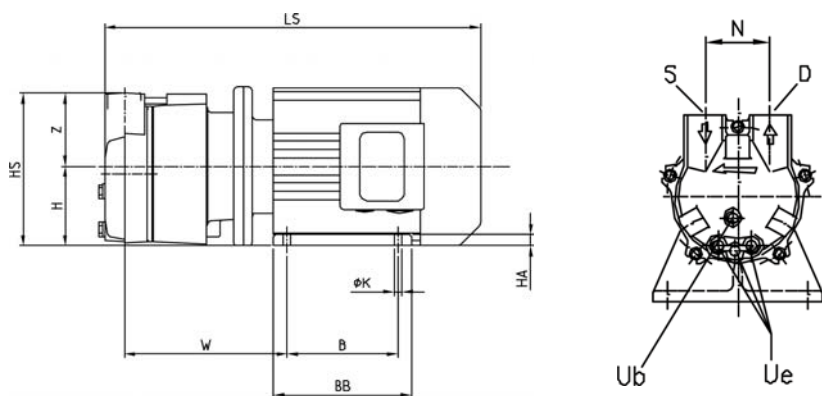
Номер	Наименование
1	Корпус
2	Распределительная пластина
3	Крыльчатка
4	Крышка
5	Механическое уплотнение
6	Жидкая прокладка
7	Клапан с переменным отверстием
8	Пластина клапана
9	Винт
10	Корпус подшипника
11	Вал
12	Корпус подшипника
13	Кожух подшипника (ведущий)
14	Кожух подшипника (ведомый)
**15	Переходной фланец
16	Винт
**17	Винт
18	Ключ крыльчатки
19	Ключ муфты
20	Стопорное кольцо
21	Шайба
22	Гайка подшипника
23	Винт
24	Винт
25	Винт
26	Заглушка
27	Заглушка
28	Регулировочная шпилька
29	Регулировочная гайка
30	Гайка
31	Гайка крыльчатки
**32	Шайба
33	Кольцевое уплотнение
34	Защита муфты
36	Стопорное кольцо
37	V-образное уплотнение
38	Шайба
39	Шайба
*40	Упругая пластина
45	Шайба
46	Винт

* Только для LEX 90

** Только для LEX 150, 320–60 Гц

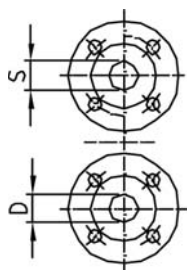
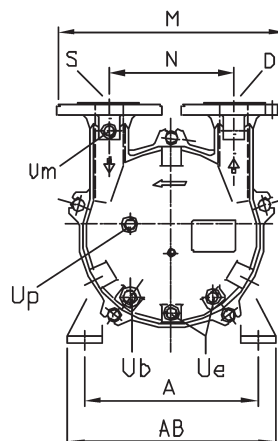
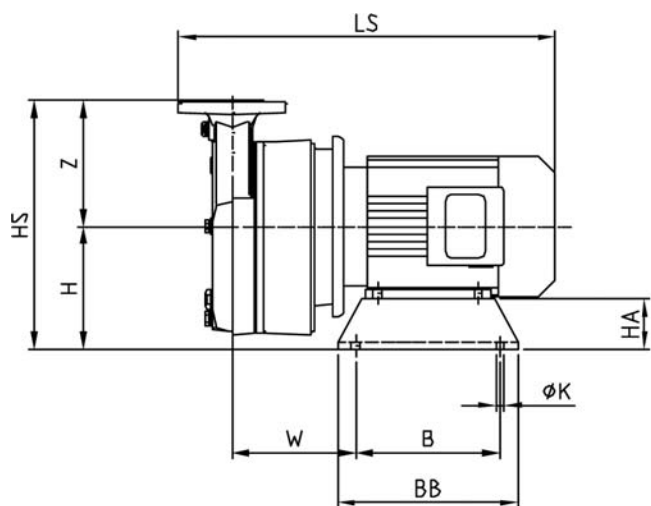
Только для LEX 450-50/60 Гц

ГАБАРИТНЫЕ РАЗМЕРЫ



S	1" Газ	Всасывание
D	1" Газ	Выпускное отверстие
Ub	1/4" Газ	Соединительный патрубок для рабочей жидкости
Ue	1/4" Газ	Слив насоса

	кВт	Гц	IEC	об/мин	LS	W	A	AB	B	BB	K	HA	H	HS	N	Z	Общий вес, кг
MEX 25	0,8	50	80	2800	396	159	125	153	100	125	8	9,5	80	160	70	80	15
	1,1	60	80	3500													16
MEX 50	1,5	50	90S	2800	435	178,5	140	170	100	150		11	90	173	75	83	23
	2,2	60	90L	3500					125								25



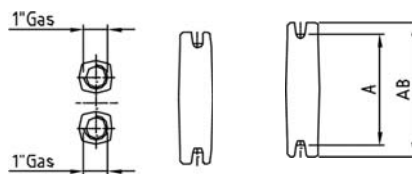
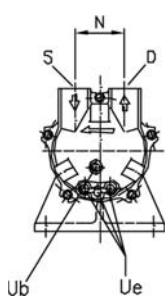
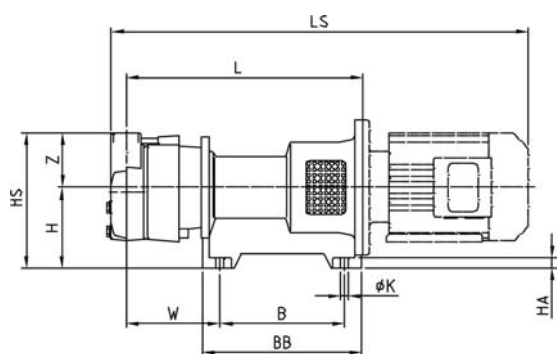
Фланцы в соответствии с UNI 2223-2229 PN 10

S	DN 65	Всасывающий фланец	MEX 250-320
D		Выпускной фланец	
S	DN 40	Всасывающий фланец	MEX 90-125-150
D		Выпускной фланец	

Um	3/8" Газ	Место подключения вакуумметра	
Ue	3/8" Газ	Слив насоса	
Up	1/2" Газ	Переливная труба	MEX 250-320
	3/8" Газ		MEX 90-125-150
Ub	1/2" Газ	Соединительный патрубок для рабочей жидкости	MEX 250-320
	3/8" Газ		MEX 90-125-150

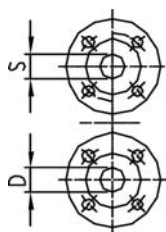
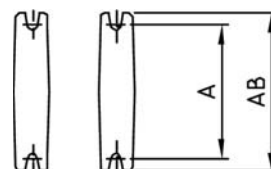
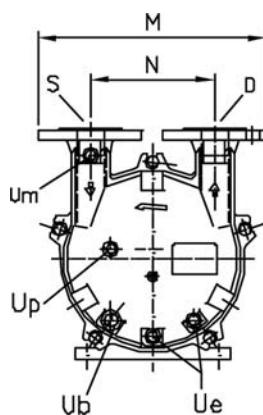
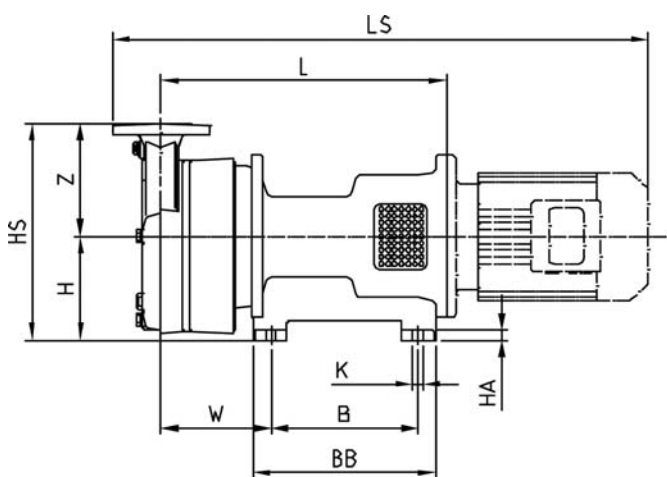
	кВт	Гц	IEC	об/мин	LS	H	HS	W	A	AB	B	BB	K	HA	M	N	Z	Общий вес, кг
MEX 90	2,2	50	100	1450	515	160	335	155,5	160	220	225	300	12	60	330	180	175	67
	4	60	112M	1750	538	172	347	162,5	190	250								77
MEX 125	3	50	100	1450	534	160	335	174,5	160	220								71
	4	60	112M	1750	537	172	347	181,5	190	250								79
MEX 150	4	50	132S	1450	607,5	192	367	209,5	216	276	263	340	12	60	385	200	215	87
	5,5	60	132S	1750	605	192	367	207	216	276								93
MEX 250	5,5	50	132S	1450	643	192	407	227,5	216	276								114
	7,5	60	132M	1750	681	192	407	227,5	216	276								123
MEX 320	7,5	50	132M	1450	713	192	407	259,5	216	276	114							
	11	60	132M	1750	763	192	407	259,5	216	276	123							

ГАБАРИТНЫЕ РАЗМЕРЫ



S	1" Газ	Всасывание
D	1" Газ	Выпускное отверстие
Ub	1/4" Газ	Соединительный патрубок для рабочей жидкости
Ue	1/4" Газ	Слив насоса

	кВт	Гц	IEC	об/мин	L	LS	W	A	AB	B	BB	K	HA	H	HS	N	Z	Общий вес, кг
LEX 25	0,75	50	80	2800	343	620	141	140	175	170	228	14	10	120	200	70	80	22
	1,1	60	80	3500														
LEX 50	1,5	50	90S	2800	356,5	670	154,5	140	175	170	228	14	10	120	203	75	83	28
	2,2	60	90L	3500														



Фланцы в соответствии с UNI 2223-2229 PN 10			
S	DN 65	Всасывающий фланец	LEX 250-320-450
D		Нагнетательный фланец	
S	DN 40	Всасывающий фланец	LEX 90-125-150
D		Нагнетательный фланец	

Um	3/8" Газ	Место подключения вакуумметра	
Ue	3/8" Газ	Слив насоса	
Up	1/2" Газ	Переливная труба	LEX 250-320-450
	3/8" Газ		LEX 90-125-150
Ub	1/2" Газ	Соединительный патрубок для рабочей жидкости	LEX 250-320-450
	3/8" Газ		LEX 90-125-150

	кВт	Гц	IEC	об/мин	L	LS	H	HS	W	A	AB	B	BB	K	HA	M	N	Z	Общий вес, кг
LEX 90	2,2	50	100	1450	425	805	160	335	175	210	250	210	280	14	15	330	180	175	80
	4	60	112M	1750															
LEX 125	3	50	100	1450	444	824	160	335	194	210	250	210	280	14	15	330	180	175	82
	4	60	112M	1750															
LEX 150	4	50	112M	1450	453	856	160	335	203	210	250	210	280	14	15	330	180	175	83
	5,5	60	132S	1750															
LEX 250	5,5	50	132S	1450	585	1048	160	335	226	210	250	210	280	14	15	330	180	175	119
	7,5	60	132M	1750															
LEX 320	7,5	50	132M	1450	618	1118	195	410	258	250	300	395	395	18	15	385	200	215	128
	11	60	160M	1750															
LEX 450	11	50	160M	1450	691	1259	195	410	303	250	300	395	395	18	15	385	200	215	135
	15	60	160L	1750															

Другие возможные конструкции:



НАСОСЫ С МАГНИТНЫМ ПРИВОДОМ

Особенностью данной конструкции является то, что насос приводится в движение за счет магнитной муфты, полностью исключающей любую утечку из насоса.

Такое решение рекомендуется в случае работы со взрывоопасными или токсичными жидкостями или газами. Обращайтесь к нам за дополнительной информацией.



НАСОСЫ С ВНУТРЕННИМ ПОКРЫТИЕМ

В данном исполнении все смачиваемые детали покрыты фторопластом.

Имеются различные покрытия (ECTFE, ETFE, PFA), выбор которых производится в зависимости от химической агрессивности контактирующих жидкостей. Конструкционный критерий необходимости фланцевых соединений (также и для рабочей жидкости) и внешнего механического уплотнения гарантируют высочайшую надежность и прочность.

НАСОСЫ, ИСПОЛЬЗУЕМЫЕ В КАЧЕСТВЕ КОМПРЕССОРА

Насосы серии LEX могут быть использованы в качестве компрессора благодаря своей способности обеспечивать максимальное давление нагнетания в 1,3 бар.

Силовые установки могут отличаться от используемой для вакуумных насосов в зависимости от требуемого противодействия.



Finder Pompe S.p.A.
I - 23807 Merate (Lc)
Via Bergamo, 65

Tel. (+39) 039 9982.1
Fax (+39) 039 599267
e-mail: finder@finderpompe.com
Internet: www.finderpompe.com

