

ПАРАМЕТРЫ РАБОТЫ

Производительность: 60 м³/ч, макс.
Давление всасывания: до 40 мбар



ISO 9001 - Cert. N° 0633

СДСМ-3 ДВУХСТУПЕНЧАТЫЕ ВОДОКОЛЬЦЕВЫЕ ВАКУУМНЫЕ НАСОСЫ С ЗАКРЫТОЙ МУФТОЙ

FindeR
P O M P E

ОПИСАНИЕ

Насосы CDSM-3 представляют собой двухступенчатые жидкостно-кольцевые вакуумные насосы с закрытой муфтой для малых объемов и высокого вакуума.

Насосы оборудованы стандартизированными механическими уплотнениями и совместимы с трехфазными электродвигателями ВЗ/5. Насосы имеют достаточно низкий уровень шума (66 дБА), что дает им большое преимущество по сравнению с традиционными жидкостно-кольцевыми вакуумными насосами.

ОСНОВНЫЕ ОБЛАСТИ ПРИМЕНЕНИЯ

Перегонка и разделение жидкостей

Очистка литьевых машин в полимерной промышленности

Дегазация кремов, зубных паст в фармацевтической, косметической и химической промышленности

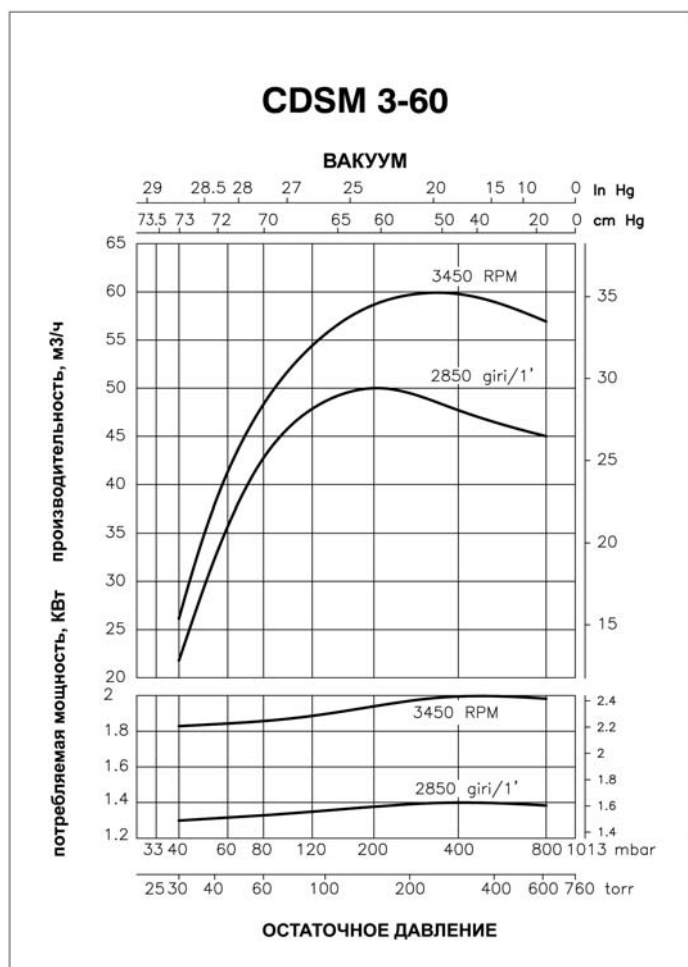
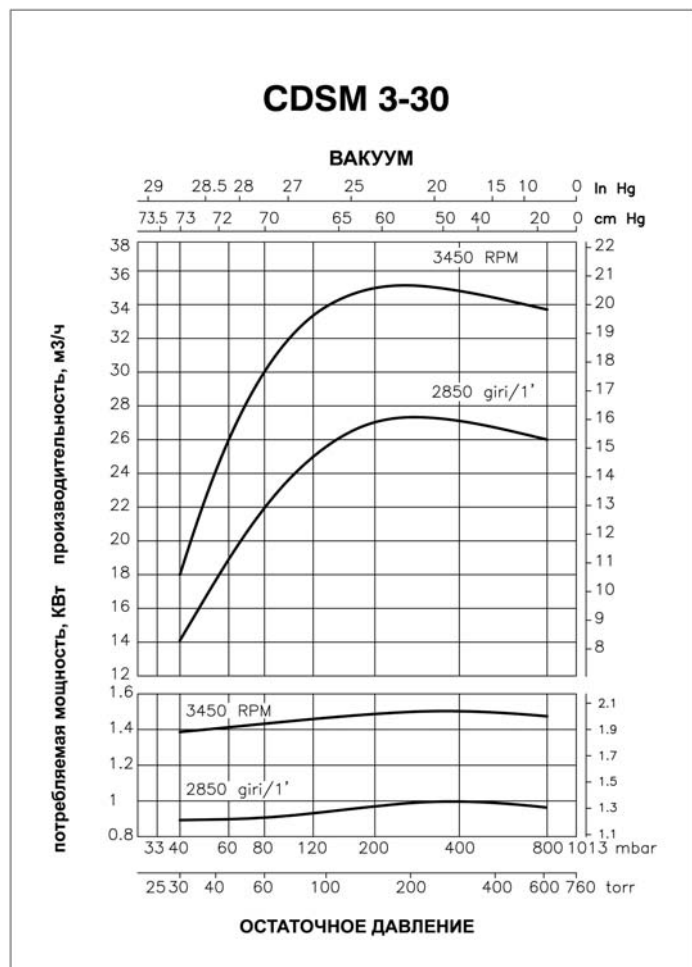
Вакуумное приготовление фруктов и овощей

Розлив в бутылки

Фильтрация пищи

Стерилизация хирургических инструментов; паровая и газовая стерилизация и дезинфекция операционных

КРИВЫЕ РАБОЧИХ ХАРАКТЕРИСТИК



Приведенные данные о производительности относятся к очищенному сухому воздуху при температуре 20 °С, атмосферном давлении 1013 мбар, рабочая жидкость – вода при температуре 15 °С. Допуск по производительности -10 %. Допуск по потребляемой мощности +10 %.

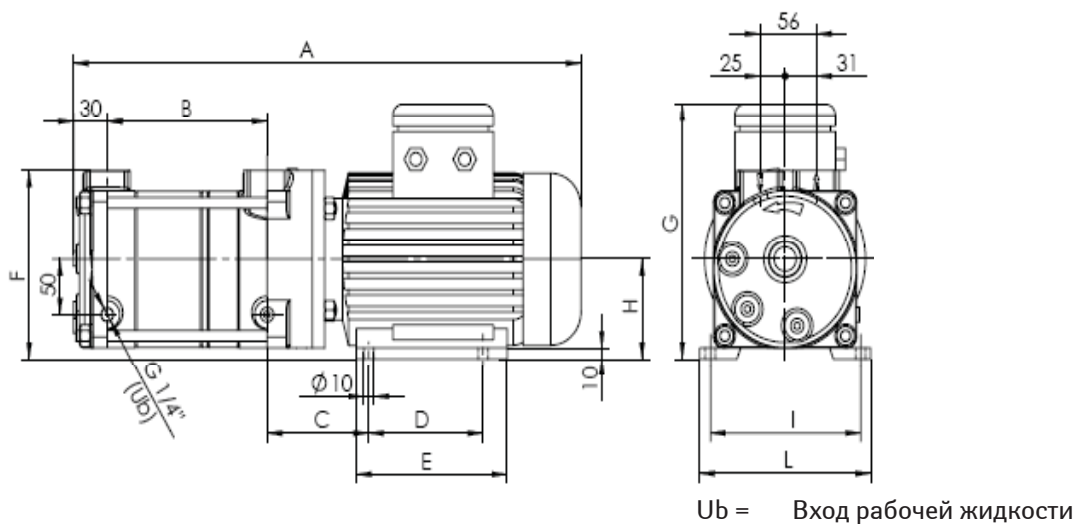
ТЕХНИЧЕСКИЕ ДАННЫЕ

НАСОС	ДВИГАТЕЛЬ		МАКСИМАЛЬ- НЫЙ РАСХОД РАБОЧЕЙ ЖИД- КОСТИ	ПРОИЗВОДИТЕЛЬ- НОСТЬ НА ВХОДЕ ПРИ 120 мбар	УРОВЕНЬ ШУМА ПРИ 80 мбар	МОМЕНТ ИНЕРЦИИ	СОДЕРЖАНИЕ ЖИДКОСТИ В НАСОСЕ
	КОЛ-ВО ПОЛЮСОВ	кВт	м ³ /ч	м ³ /ч	дБ (А)	кгм ²	Литры
		50 Гц	50 Гц	50 Гц			
CDSM 3-30	2	1,1	0,35	25	66	0,01	1,1
CDSM 3-60		1,5	0,37	48	66	0,02	1,3

КОНСТРУКЦИОННЫЕ МАТЕРИАЛЫ

НАИМЕНОВАНИЕ	ИСПОЛНЕНИЕ GB
Всасывающий и напорный патрубок	Чугун Q 250 UNI-ISO 185
Корпус	Чугун Q 250 UNI-ISO 185
Распределительные пластины	Чугун Q 250 UNI-ISO 185
Вал двигателя	Нержавеющая сталь X20Cr13-EN 10088-3
Рабочее колесо	Бронза G.CuSn5Zn5Pb5 UNI-EN 1982
Механическое уплотнение	Силикон/Графит/VITON®

ГАБАРИТНЫЕ РАЗМЕРЫ



ТИП	A	B	C	D	E	F	G	H	I	L	кг
CDSM 3-30	427	119	95	100	125	160	210	80	125	153	24
CDSM 3-60	503	159	101	125	150	170	230	90	140	170	31

Кроме вакуумных насосов CDSM, спектр продукции FINDER POMPE включает:



CDS

Двухступенчатые водокольцевые вакуумные насосы для создания высокого вакуума



DEX

Одноступенчатые водокольцевые вакуумные насосы для создания высокого вакуума



MEX - LEX

Одноступенчатые водокольцевые вакуумные насосы для создания высокого вакуума, выполненные моноблочном корпусе



E-F

Одноступенчатые водокольцевые вакуумные насосы для создания среднего вакуума