



Lubenecké továrny Svoboda a. s.



CATALOGUE
■ CATALOGUE OF P.D. BLOWER AGGREGATES OF THE RANGE DT
VACUUM

Validity from 1/2005



EN ISO 9001:2000

Certifikát č. 41006236/00-E01



Standard models of blower aggregates

Application: oilfree transportation, air and neutral gasses suction up to -50 kPa vacuum.

Basic equipment

1. Blower Dixxx (3 lobe rotors; for models 4 with 2 lobe rotors)
2. El-motor
3. Filter and suction silencer (except model 4)
4. Supporting frame with discharge silencer (model DT 4-V without silencer)
5. V-belt drive, for models DT 4-V coupling
6. Cover of belt drive only if the blower vacuum aggregate is not completed with sound enclosure; it is always mounted for DT 4R-V
7. Underpressure safety valve (except model 4)
8. Non-return flap valve on intake side (except model 4)
9. Compensator 2x (suct., disch.), (except model 4)
10. Pressure gauge – control on intake side (except model 4)
11. Complete technical documentation of blower aggregate

Accessories

1. Sound enclosures
2. Sound enclosures with electro-control system
3. Pressure and temperature sensors for blower protection
4. Added silencer for outlet

Engineering Service

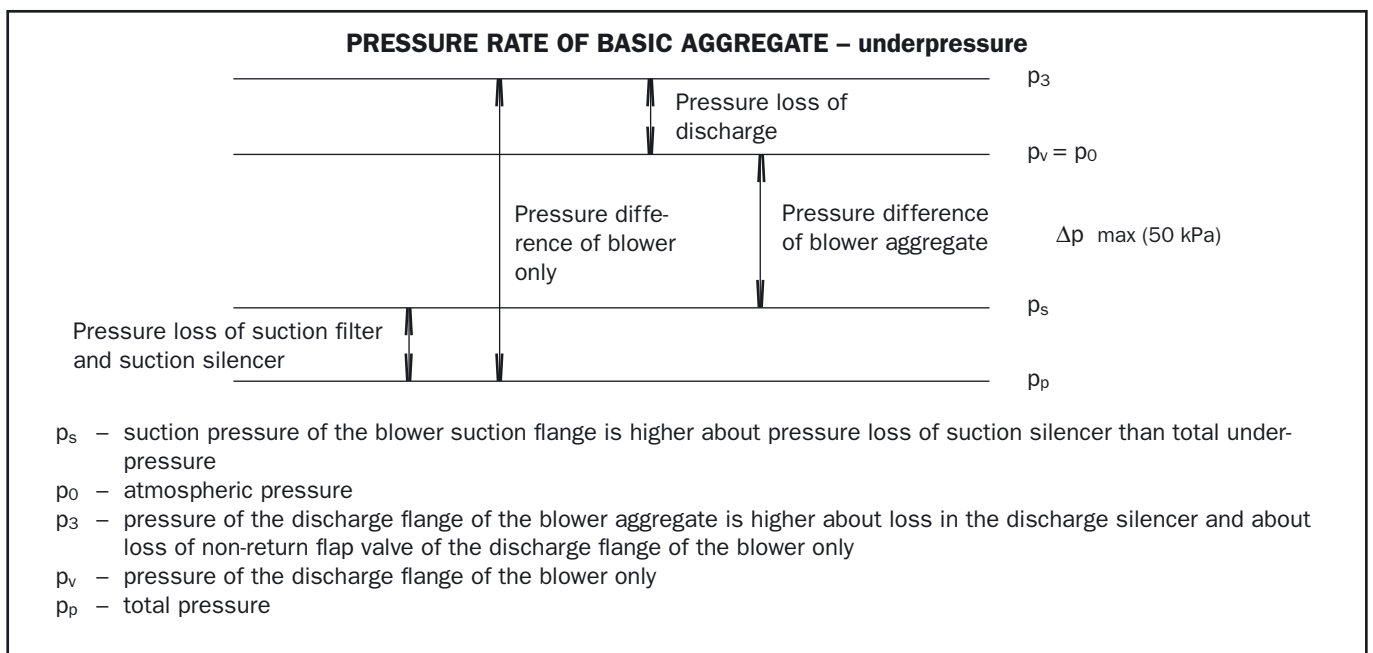
1. Software for determination of the optimal model and power of the blower, blower input power, temperature of the compressed air
2. Consultation service in the branch of air distribution.
3. Calculation of the forced ventilation of the blower house

Air conditions

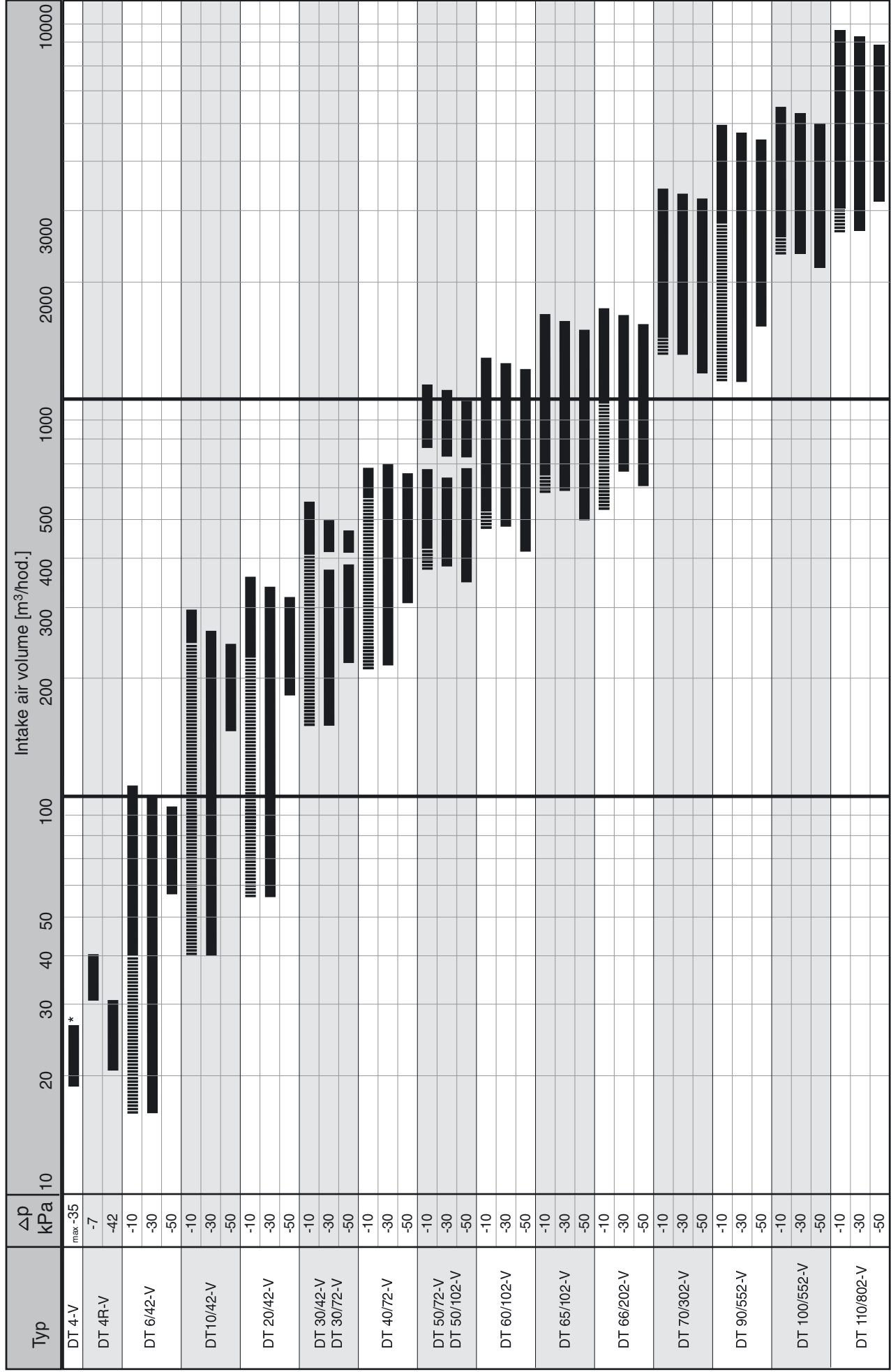
Air implementation of product: WT SN EN 60721-3-3

Placement category of product: SN EN 60721-3-3

3K7L, 3B1, 3C3, 3S2, 3M3



Blower aggregates LuToS DT 4-V – DT 110/802-V



* bottom limit for $\Delta = -35$ kPa

Catalogue sheets AGGREGATES DT 4-V, DT 4R-V – VACUUM

$p_0 = 101,325 \text{ kPa}$, $t_1 = 20^\circ\text{C}$, $N_V = 0 \text{ m/sea level}$, dry air

Tolerance $Q = \pm 10 \%$, $\Delta p = \pm 5 \%$, $\Delta p = p_3 - p_s$ (pressure difference aggregates DT...)



Δp [kPa]	Type DT 4-V $\frac{3}{4}"$			Type DT 4R-V								
7	Q [$\text{m}^3\cdot\text{h}^{-1}$]	26,1		30	34,4	38,8	30,7	35,2	39,7			
	T ₃ [°C]	27,6		27,6	27,7	27,8	27,6	27,7	27,9			
	P _e [kW]	0,1		0,1	0,1	0,1	0,1	0,1	0,1			
	P _m [kW]	0,55		0,55	0,55	0,55	0,75	0,75	0,75			
	n [min^{-1}]	2800		3155	3549	3944	3217	3619	4021			
	n _m [min^{-1}]	2800		2800	2800	2800	2855	2855	2855			
	Elmotor	71-2		71-2	71-2	71-2	80-2	80-2	80-2			
	Drive	-		80/71	90/71	100/71	80/71	90/71	100/71			
	Pulley	-		1/SPZ	1/SPZ	1/SPZ	1/SPZ	1/SPZ	1/SPZ			
	L _{MA} [dB]	62/73		62/74	62/74	62/74	62/74	62/74	62/74			
14	Q [$\text{m}^3\cdot\text{h}^{-1}$]	23,7		27,7	32,2	36,6	28,4	33	37,5			
	T ₃ [°C]	38		37,5	37,2	37	37,4	37,1	37			
	P _e [kW]	0,1		0,1	0,1	0,1	0,1	0,1	0,1			
	P _m [kW]	0,55		0,55	0,55	0,55	0,75	0,75	0,75			
	n [min^{-1}]	2800		3155	3549	3944	3217	3619	4021			
	n _m [min^{-1}]	2800		2800	2800	2800	2855	2855	2855			
	Elmotor	71-2		71-2	71-2	71-2	80-2	80-2	80-2			
	Drive	-		80/71	90/71	100/71	80/71	90/71	100/71			
	Pulley	-		1/SPZ	1/SPZ	1/SPZ	1/SPZ	1/SPZ	1/SPZ			
	L _{MA} [dB]	63/75		63/74	64/75	64/75	64/75	64/75	64/76			
21	Q [$\text{m}^3\cdot\text{h}^{-1}$]	21,7		25,8	30,2	34,7	26,5	31,0	35,6			
	T ₃ [°C]	52,1		50,6	49,6	48,8	50,4	49,4	48,7			
	P _e [kW]	0,1		0,2	0,2	0,2	0,2	0,2	0,2			
	P _m [kW]	0,55		0,55	0,55	0,55	0,75	0,75	0,75			
	n [min^{-1}]	2800		3155	3549	3944	3217	3619	4021			
	n _m [min^{-1}]	2800		2800	2800	2800	2855	2855	2855			
	Elmotor	71-2		71-2	71-2	71-2	80-2	80-2	80-2			
	Drive	-		80/71	90/71	100/71	80/71	90/71	100/71			
	Pulley	-		1/SPZ	1/SPZ	1/SPZ	1/SPZ	1/SPZ	1/SPZ			
	L _{MA} [dB]	64/75		64/75	65/76	65/76	65/76	65/76	65/76			
28	Q [$\text{m}^3\cdot\text{h}^{-1}$]	19,8		23,9	28,4	32,9	24,6	29,2	33,8			
	T ₃ [°C]	71,6		68,3	65,8	64,2	67,8	65,5	63,9			
	P _e [kW]	0,2		0,2	0,3	0,3	0,3	0,3	0,3			
	P _m [kW]	0,55		0,55	0,55	0,55	0,75	0,75	0,75			
	n [min^{-1}]	2800		3155	3549	3944	3217	3619	4021			
	n _m [min^{-1}]	2800		2800	2800	2800	2855	2855	2855			
	Elmotor	71-2		71-2	71-2	71-2	80-2	80-2	80-2			
	Drive	-		80/71	90/71	100/71	80/71	90/71	100/71			
	Pulley	-		1/SPZ	1/SPZ	1/SPZ	1/SPZ	1/SPZ	1/SPZ			
	L _{MA} [dB]	65/77		64/77	65/77	65/78	65/78	66/78	66/78			
35	Q [$\text{m}^3\cdot\text{h}^{-1}$]	18,7		22	26,6	31,1	22,7	27,4	32,0			
	T ₃ [°C]	96		92,6	87,7	84,5	91,7	87,1	84			
	P _e [kW]	0,3		0,3	0,4	0,4	0,3	0,4	0,4			
	P _m [kW]	0,55		0,55	0,55	0,55	0,75	0,75	0,75			
	n [min^{-1}]	2800		3155	3549	3944	3217	3619	4021			
	n _m [min^{-1}]	2800		2800	2800	2800	2855	2855	2855			
	Elmotor	71-2		71-2	71-2	71-2	80-2	80-2	80-2			
	Drive	-		80/71	90/71	100/71	80/71	90/71	100/71			
	Pulley	-		1/SPZ	1/SPZ	1/SPZ	1/SPZ	1/SPZ	1/SPZ			
	L _{MA} [dB]	65/78		65/78	66/79	66/79	66/79	67/80	67/80			
42	Q [$\text{m}^3\cdot\text{h}^{-1}$]						20,7	25,5	30,2			
	T ₃ [°C]						125,5	116,7	111			
	P _e [kW]						0,4	0,5	0,5			
	P _m [kW]						0,75	0,75	0,75			
	n [min^{-1}]						3217	3619	4021			
	n _m [min^{-1}]						2855	2855	2855			
	Elmotor						80-2	80-2	80-2			
	Drive						80/71	90/71	100/71			
	Pulley						1/SPZ	1/SPZ	1/SPZ			
	L _{MA} [dB]						66/80	67/80	67/80			
	Q [$\text{m}^3\cdot\text{h}^{-1}$]											
	T ₃ [°C]											
	P _e [kW]											
	P _m [kW]											
	n [min^{-1}]											
	n _m [min^{-1}]											
	Elmotor											
	Drive											
	Pulley											
	L _{MA} [dB]											

Q [$\text{m}^3\cdot\text{h}^{-1}$] – capacity of blower aggregate

T₃ [°C] – temperature on the discharge blower flange

P_e [kW] – blower input

P_m [kW] – motor load

n [min^{-1}] – blower speed

n_m [min^{-1}] – motor speed

Elmotor – frame size of elektromotor, number of pole

Drive – diameter of pulley – motor/blower

Pulley – number and type of V-belts

L_{MA} [dB] – level of acoustic pressure with and without noise enclosure

It is necessary to consult other parameters with the supplier. These parameters of the blowers are calculated with nominal motor speed.

Catalogue sheets AGGREGATES DT 6/42-V – VACUUM

$p_0 = 101,325 \text{ kPa}$, $t_1 = 20^\circ\text{C}$, $N_v = 0 \text{ m/sea level}$, dry air

Tolerance $Q = \pm 10 \%$, $\Delta p = \pm 5 \%$, $\Delta p = p_3 - p_s$ (pressure difference aggregates DT...)



Δp [kPa]		Type DT 6/42-V									
10	Q [m ³ ·h ⁻¹]										
	T ₃ [°C]										
	P _e [kW]										
	P _m [kW]										
	n [min ⁻¹]										
	n _m [min ⁻¹]										
	Elmotor L _{MA} [dB]										
20	Q [m ³ ·h ⁻¹]					69	80	92	98	105	
	T ₃ [°C]					44	44	43	43	43	
	P _e [kW]					0,48	0,55	0,62	0,65	0,7	
	P _m [kW]					0,75	0,75	0,75	1,1	1,1	
	n [min ⁻¹]					3367	3824	4309	4563	4831	
	n _m [min ⁻¹]					2855	2855	2855	2845	2845	
	Elmotor L _{MA} [dB]					80-2 76/86	80-2 76/87	80-2 77/88	80-2 87/90	80-2 78/90	
30	Q [m ³ ·h ⁻¹]		24	33	45	56	69	75	81	95	101
	T ₃ [°C]		82	74	69	66	64	63	62	61	61
	P _e [kW]		0,37	0	0,55	0,65	0,76	0,8	0,87	0,98	1,1
	P _m [kW]		0,55	0,55	0,75	1,1	1,1	1,1	1,1	1,5	1,5
	n [min ⁻¹]		1737	2106	2565	3006	3543	3771	4040	4587	4857
	n _m [min ⁻¹]		1395	1395	2855	2845	2845	2855	2855	2860	2860
	Elmotor L _{MA} [dB]		80-4 71/81	80-4 74/84	80-2 76/86	80-2 76/86	80-2 77/86	80-2 77/87	80-2 78/88	90-2 87/90	90-2 79/91
40	Q [m ³ ·h ⁻¹]			29	37	48	61	71	84	92	98
	T ₃ [°C]			117	107	100	93	91	88	87	86
	P _e [kW]			1	0,69	0,81	0,96	1,1	1,23	1,32	1,4
	P _m [kW]			0,75	1,1	1,1	1,5	1,5	1,5	2,2	2,2
	n [min ⁻¹]			2106	2413	2845	3373	3777	4317	4619	4891
	n _m [min ⁻¹]			1395	2845	2845	2860	2860	2860	2880	2880
	Elmotor L _{MA} [dB]			80-4 75/85	80-2 76/86	80-2 78/88	90-2 78/88	90-2 79/90	90-2 80/92	90-2 81/93	90-2 82/94
50	Q [m ³ ·h ⁻¹]							57	67	81	95
	T ₃ [°C]							138	132	126	123
	P _e [kW]							1,2	1,35	1,55	1,75
	P _m [kW]							1,5	2,2	2,2	2,2
	n [min ⁻¹]							3372	3803	4347	4890
	n _m [min ⁻¹]							2860	2880	2880	2880
	Elmotor L _{MA} [dB]							90-2 79/89	90-2 80/91	90-2 81/92	90-2 82/94
	Q [m ³ ·h ⁻¹]										
	T ₃ [°C]										
	P _e [kW]										
	P _m [kW]										
	n [min ⁻¹]										
	n _m [min ⁻¹]										
	Elmotor L _{MA} [dB]										
	Q [m ³ ·h ⁻¹]										
	T ₃ [°C]										
	P _e [kW]										
	P _m [kW]										
	n [min ⁻¹]										
	n _m [min ⁻¹]										
	Elmotor L _{MA} [dB]										

Q [m³·h⁻¹] – capacity of blower aggregate
 T₃ [°C] – temperature on the discharge blower flange
 P_e [kW] – blower input
 P_m [kW] – motor load

n [min⁻¹] – blower speed
 n_m [min⁻¹] – motor speed
 Elmotor – frame size of elektomotor, number of pole
 L_{MA} [dB] – level of acoustic pressure with and without noise enclosure

It is necessary to consult other parameters with the supplier. These parameters of the blowers are calculated with nominal motor speed.

Catalogue sheets AGGREGATES DT 10/42-V – VACUUM

$p_0 = 101,325 \text{ kPa}$, $t_1 = 20^\circ\text{C}$, $N_v = 0 \text{ m/sea level}$, dry air

Tolerance $Q = \pm 7 \%$, $\Delta p = \pm 5 \%$, $\Delta p = p_3 - p_s$ (pressure difference aggregates DT...)



Δp [kPa]	Type DT 10/42-V											
10	Q [m ³ ·h ⁻¹]										245	298
	T ₃ [°C]										30	31
	P _e [kW]										0,85	1
	P _m [kW]										1,1	1,5
	n [min ⁻¹]										4562	5434
	n _m [min ⁻¹]										2845	2860
	Elmotor L _{MA} [dB]										90-2	90-2
										67/82	70/86	
15	Q [m ³ ·h ⁻¹]					129	148	169	185	212	241	290
	T ₃ [°C]					37	37	37	37	37	36	37
	P _e [kW]					0,7	0,79	0,88	0,96	1,1	1,24	1,5
	P _m [kW]					1,5	1,5	1,5	1,5	1,5	1,5	2,2
	n [min ⁻¹]					2682	2997	3353	3635	4085	4596	5472
	n _m [min ⁻¹]					2860	2860	2860	2860	2860	2860	2880
	Elmotor L _{MA} [dB]					90-2	90-2	90-2	90-2	90-2	90-2	90-2
					63/79	65/80	67/81	67/82	68/82	74/85	76/87	
20	Q [m ³ ·h ⁻¹]			83	107	125	143	165	182	208	238	285
	T ₃ [°C]			48	47	46	45	45	44	44	44	44
	P _e [kW]			0,7	0,83	0,93	1,05	1,17	1,3	1,45	1,65	2
	P _m [kW]			1,5	1,5	1,5	1,5	1,5	2,2	2,2	2,2	3
	n [min ⁻¹]			1991	2397	2696	3013	3370	3661	4114	4628	5452
	n _m [min ⁻¹]			2860	2860	2860	2860	2860	2880	2880	2880	2890
	Elmotor L _{MA} [dB]			90-2	90-2	90-2	90-2	90-2	90-2	90-2	90-2	100-2
			59/77	62/79	63/79	65/80	67/81	92/82	83/99	84/10	76/87	
30	Q [m ³ ·h ⁻¹]	40	57	79	98	116	135	156	173	202	230	263
	T ₃ [°C]	97	83	74	71	68	66	65	64	63	62	62
	P _e [kW]	0,8	0,9	1	1,24	1,4	1,57	1,75	1,9	2,17	2,43	2,8
	P _m [kW]	1,1	1,1	1,5	1,5	2,2	2,2	2,2	3	3	3	4
	n [min ⁻¹]	1485	1755	2109	2410	2715	3034	3394	3673	4163	4644	5229
	n _m [min ⁻¹]	1410	1410	2860	2860	2880	2880	2880	2890	2890	2890	2905
	Elmotor L _{MA} [dB]	90-4	90-4	90-2	90-2	90-2	90-2	90-2	100-2	100-2	100-2	112-2
	57/76	59/77	61/78	63/79	64/79	65/80	70/82	70/82	74/85	76/87	76/87	
35	Q [m ³ ·h ⁻¹]		51	74	93	110	130	152	168	197	227	260
	T ₃ [°C]		109	94	87	83	80	78	76	75	73	73
	P _e [kW]		1,06	1	1,45	1,63	1,82	2,05	2,22	2,52	2,84	3,2
	P _m [kW]		1,5	2,2	2,2	2,2	2,2	3	3	3	4	4
	n [min ⁻¹]		1768	2124	2427	2715	3034	3406	3673	4163	4668	5229
	n _m [min ⁻¹]		1420	2880	2880	2880	2880	2890	2890	2890	2905	2905
	Elmotor L _{MA} [dB]		90-4	90-2	90-2	90-2	90-2	100-2	100-2	100-2	112-2	112-2
		59/77	61/78	63/79	64/80	66/81	72/83	73/83	76/86	88/91	89/93	
40	Q [m ³ ·h ⁻¹]				79	95	115	136	160	191	222	255
	T ₃ [°C]				113	106	100	96	92	89	87	86
	P _e [kW]				1,6	1,76	1,98	2,22	2,5	2,86	3,23	3,7
	P _m [kW]				2,2	2,2	3	3	4	4	4	5,5
	n [min ⁻¹]				2304	2571	2890	3232	3631	4150	4668	5242
	n _m [min ⁻¹]				2880	2880	2890	2890	2905	2905	2905	2925
	Elmotor L _{MA} [dB]				90-2	90-2	100-2	100-2	112-2	112-2	112-2	132-2
				63/79	64/81	66/82	68/83	69/84	69/86	68/88	70/90	
50	Q [m ³ ·h ⁻¹]								147	181	212	244
	T ₃ [°C]								138	130	126	123
	P _e [kW]								3,11	3,6	4,05	4,5
	P _m [kW]								4	5,5	5,5	5,5
	n [min ⁻¹]								3631	4178	4700	5242
	n _m [min ⁻¹]								2905	2925	2925	2925
	Elmotor L _{MA} [dB]								112-2	132-2	132-2	132-2
								70/85	70/87	70/89	72/92	
	Q [m ³ ·h ⁻¹]											
	T ₃ [°C]											
	P _e [kW]											
	P _m [kW]											
	n [min ⁻¹]											
	n _m [min ⁻¹]											
	Elmotor L _{MA} [dB]											

- Q [m³·h⁻¹] – capacity of blower aggregate
- T₃ [°C] – temperature on the discharge blower flange
- P_e [kW] – blower input
- P_m [kW] – motor load
- n [min⁻¹] – blower speed
- n_m [min⁻¹] – motor speed
- Elmotor – frame size of elektromotor, number of pole
- L_{MA} [dB] – level of acoustic pressure with and without noise enclosure

It is necessary to consult other parameters with the supplier. These parameters of the blowers are calculated with nominal motor speed.

Catalogue sheets AGGREGATES DT 20/42-V – VACUUM

$p_0 = 101,325 \text{ kPa}$, $t_1 = 20^\circ\text{C}$, $N_V = 0 \text{ m/sea level}$, dry air

Tolerance $Q = \pm 7 \%$, $\Delta p = \pm 5 \%$, $\Delta p = p_3 - p_s$ (pressure difference aggregates DT...)



Δp [kPa]	Type DT 20/42-V											
10	Q [m ³ ·h ⁻¹]							225	256	283	318	360
	T ₃ [°C]							30	31	31	31	31
	P _e [kW]							0,79	0,9	1,00	1,15	1,4
	P _m [kW]							1,1	1,1	1,5	1,5	2,2
	n [min ⁻¹]							3353	3757	4120	4586	5162
	n _m [min ⁻¹]							2860	2860	2860	2860	2880
	Elmotor							90-2	90-2	90-2	90-2	90-2
	L _{MA} [dB]							65/83	66/84	66/85	66/85	70/89
15	Q [m ³ ·h ⁻¹]			117	138	168	193	220	240	276	315	357
	T ₃ [°C]			38	38	37	37	37	37	37	37	37
	P _e [kW]			0,67	0,77	0,9	1,03	1,16	1,26	1,45	1,66	2
	P _m [kW]			1,1	1,1	1,1	1,5	1,5	1,5	2,2	2,2	3
	n [min ⁻¹]			2021	2288	2696	3013	3370	3635	4114	4628	5189
	n _m [min ⁻¹]			2860	2860	2860	2860	2860	2860	2880	2880	2895
	Elmotor			90-2	90-2	90-2	90-2	90-2	90-2	90-2	90-2	100-2
	L _{MA} [dB]			60/77	61/78	62/79	63/80	65/83	67/85	67/86	67/87	70/89
20	Q [m ³ ·h ⁻¹]	71	92	123	143	163	189	216	247	274	310	347
	T ₃ [°C]	52	49	47	46	45	45	44	44	44	44	44
	P _e [kW]	0,7	0,78	0,96	1,08	1,2	1,36	1,54	1,74	1,92	2,16	2,5
	P _m [kW]	1,1	1,1	1,5	1,5	1,5	2,2	2,2	2,2	3	3	3
	n [min ⁻¹]	1490	1762	2135	2426	2696	3034	3394	3803	4163	4634	5189
	n _m [min ⁻¹]	1415	1415	2860	2860	2860	2880	2880	2880	2890	2890	2895
	Elmotor	90-4	90-4	90-2	90-2	90-2	90-2	90-2	90-2	100-2	100-2	100-2
	L _{MA} [dB]	55/73	59/77	61/79	62/79	62/78	64/80	66/84	67/86	67/87	67/88	71/91
30	Q [m ³ ·h ⁻¹]	56	79	108	132	153	178	204	229	264	300	340
	T ₃ [°C]	90	79	72	69	67	65	64	63	62	62	62
	P _e [kW]	1,0	1,17	1,41	1,62	1,8	2,03	2,27	2,5	2,83	3,17	3,6
	P _m [kW]	1,5	1,5	1,5	2,2	2,2	3	3	4	4	4	5,5
	n [min ⁻¹]	1496	1768	2135	2443	2715	3044	3394	3718	4185	4658	5242
	n _m [min ⁻¹]	1420	1420	2860	2880	2880	2890	2880	2905	2905	2905	2925
	Elmotor	90-4	90-4	90-2	90-2	90-2	100-2	100-2	112-2	112-2	112-2	132-2
	L _{MA} [dB]	56/74	61/78	61/79	62/79	62/79	64/81	66/84	67/85	67/87	68/88	73/95
35	Q [m ³ ·h ⁻¹]	56	79	108	132	153	178	204	229	264	300	340
	T ₃ [°C]	90	79	72	69	67	65	64	63	62	62	62
	P _e [kW]	1,0	1,17	1,41	1,62	1,8	2,03	2,27	2,5	2,83	3,17	3,6
	P _m [kW]	1,5	1,5	1,5	2,2	2,2	3	3	4	4	4	5,5
	n [min ⁻¹]	1496	1768	2135	2443	2715	3044	3394	3718	4185	4658	5242
	n _m [min ⁻¹]	1420	1420	2860	2880	2880	2890	2880	2905	2905	2905	2925
	Elmotor	90-4	90-4	90-2	90-2	90-2	100-2	100-2	112-2	112-2	112-2	132-2
	L _{MA} [dB]	56/74	61/78	61/79	62/79	62/79	64/81	66/84	67/85	67/87	68/88	73/95
40	Q [m ³ ·h ⁻¹]		92	108	129	165	194	217	255	291	330	
	T ₃ [°C]		115	108	102	96	93	91	88	87	86	
	P _e [kW]		2	2,05	2,3	2,69	3,03	3,3	3,76	4,2	4,8	
	P _m [kW]		3	3	3	4	4	4	5,5	5,5	5,5	
	n [min ⁻¹]		2131	2435	2589	3067	3423	3718	4213	4691	5242	
	n _m [min ⁻¹]		2890	2890	2890	2905	2905	2905	2925	2925	2925	
	Elmotor		100-2	100-2	100-2	112-2	112-2	112-2	132-2	132-2	132-2	
	L _{MA} [dB]		62/80	62/80	63/81	65/83	67/85	68/86	68/87	68/88	68/88	
50	Q [m ³ ·h ⁻¹]						181	203	238	278	320	
	T ₃ [°C]						137	133	128	124	121	
	P _e [kW]						3,8	4,12	4,64	5,24	5,9	
	P _m [kW]						5,5	5,5	5,5	7,5	7,5	
	n [min ⁻¹]						3447	3744	4178	4699	5251	
	n _m [min ⁻¹]						2925	2925	2925	2930	2930	
	Elmotor						132-2	132-2	132-2	132-2	132-2	
	L _{MA} [dB]						67/85	68/86	69/88	70/89	72/93	
	Q [m ³ ·h ⁻¹]											
	T ₃ [°C]											
	P _e [kW]											
	P _m [kW]											
	n [min ⁻¹]											
	n _m [min ⁻¹]											
	Elmotor											
	L _{MA} [dB]											

- Q [m³·h⁻¹] – capacity of blower aggregate
- T₃ [°C] – temperature on the discharge blower flange
- P_e [kW] – blower input
- P_m [kW] – motor load
- n [min⁻¹] – blower speed
- n_m [min⁻¹] – motor speed
- Elmotor – frame size of elektromotor, number of pole
- L_{MA} [dB] – level of acoustic pressure with and without noise enclosure

It is necessary to consult other parameters with the supplier. These parameters of the blowers are calculated with nominal motor speed.

Catalogue sheets AGGREGATES DT 30/42-V, DT 30/72-V – VACUUM

$p_0 = 101,325 \text{ kPa}$, $t_1 = 20^\circ\text{C}$, $N_V = 0 \text{ m/sea level}$, dry air

Tolerance $Q = \pm 7 \%$, $\Delta p = \pm 5 \%$, $\Delta p = p_3 - p_s$ (pressure difference aggregates DT...)



Δp [kPa]		Type DT 30/42-V						Type DT 30/72-V				
10	Q [m ³ ·h ⁻¹]						410	435	463	489	524	558
	T ₃ [°C]						30	30	31	31	31	31
	P _e [kW]						1,4	1,5	1,7	1,8	1,9	2,1
	P _m [kW]						2,2	2,2	2,2	2,2	2,2	3
	n [min ⁻¹]						4114	4347	4608	4851	5180	5491
	n _m [min ⁻¹]						2880	2880	2880	2880	2880	2890
	Elmotor						90-2	90-2	90-2	90-2	90-2	100-2
	L _{MA} [dB]						65/86	65/87	66/88	66/88	68/89	70/90
20	Q [m ³ ·h ⁻¹]	166	192	225	263	300	346	394	426	454	482	515
	T ₃ [°C]	46	46	45	44	44	44	43	43	43	43	43
	P _e [kW]	1,3	1,4	1,6	1,9	2,1	2,4	2,7	2,9	3,1	3,3	3,5
	P _m [kW]	2,2	2,2	2,2	3	3	3	4	4	4	4	5,5
	n [min ⁻¹]	1999	2236	2541	2890	3230	3661	4106	4402	4666	4927	5230
	n _m [min ⁻¹]	2880	2880	2880	2890	2890	2890	2905	2905	2905	2905	2925
	Elmotor	90-2	90-2	90-2	100-2	100-2	100-2	112-2	112-2	112-2	112-2	132-2
	L _{MA} [dB]	58/80	58/80	60/82	62/83	63/84	64/85	65/86	66/87	66/88	67/89	68/90
30	Q [m ³ ·h ⁻¹]	152	178	211	250	287	331	375	416	444	474	503
	T ₃ [°C]	70	67	65	64	63	62	61	61	61	60	60
	P _e [kW]	1,9	2,1	2,4	2,8	3,1	3,5	3,9	4,3	4,6	4,9	5,2
	P _m [kW]	3	3	3	4	4	5,5	5,5	5,5	5,5	7,5	7,5
	n [min ⁻¹]	2006	2244	2550	2905	3247	3648	4061	4432	4698	4972	5239
	n _m [min ⁻¹]	2890	2890	2890	2905	2905	2925	2925	2925	2925	2930	2930
	Elmotor	100-2	100-2	100-2	112-2	112-2	132-2	132-2	132-2	132-2	132-2	132-2
	L _{MA} [dB]	59/81	60/82	61/83	62/84	63/85	64/86	66/88	67/89	68/90	69/91	70/92
40	Q [m ³ ·h ⁻¹]	135	162	197	237	275	316	362	402	431	460	491
	T ₃ [°C]	105	101	96	92	90	88	86	85	85	84	84
	P _e [kW]	2,5	2,8	3,2	3,7	4,1	4,6	5,2	5,7	6,0	6,4	6,8
	P _m [kW]	4	4	4	5,5	5,5	5,5	7,5	7,5	7,5	7,5	11
	n [min ⁻¹]	2016	2256	2563	2925	3269	3648	4068	4439	4706	4972	5256
	n _m [min ⁻¹]	2905	2905	2905	2925	2925	2925	2930	2930	2930	2930	2940
	Elmotor	112-2	112-2	112-2	132-2	132-2	132-2	132-2	132-2	132-2	132-2	160-2
	L _{MA} [dB]	60/82	62/83	62/84	62/85	63/86	64/87	66/89	67/90	68/91	69/92	72/94
50	Q [m ³ ·h ⁻¹]				218	257	299	345	387	417	446	475
	T ₃ [°C]				138	132	127	124	121	120	119	118
	P _e [kW]				4,6	5,2	5,8	6,5	7,1	7,5	8,0	8,5
	P _m [kW]				5,5	7,5	7,5	7,5	11	11	11	11
	n [min ⁻¹]				2925	3275	3654	4068	4455	4722	4989	5256
	n _m [min ⁻¹]				2925	2930	2930	2930	2940	2940	2940	2940
	Elmotor				132-2	132-2	132-2	132-2	160-2	160-2	160-2	160-2
	L _{MA} [dB]				63/86	64/87	65/88	66/90	67/91	68/92	69/93	71/96
	Q [m ³ ·h ⁻¹]											
	T ₃ [°C]											
	P _e [kW]											
	P _m [kW]											
	n [min ⁻¹]											
	n _m [min ⁻¹]											
	Elmotor											
	L _{MA} [dB]											
	Q [m ³ ·h ⁻¹]											
	T ₃ [°C]											
	P _e [kW]											
	P _m [kW]											
	n [min ⁻¹]											
	n _m [min ⁻¹]											
	Elmotor											
	L _{MA} [dB]											

- Q [m³·h⁻¹] – capacity of blower aggregate
- T₃ [°C] – temperature on the discharge blower flange
- P_e [kW] – blower input
- P_m [kW] – motor load
- n [min⁻¹] – blower speed
- n_m [min⁻¹] – motor speed
- Elmotor – frame size of elektromotor, number of pole
- L_{MA} [dB] – level of acoustic pressure with and without noise enclosure

It is necessary to consult other parameters with the supplier. These parameters of the blowers are calculated with nominal motor speed.

Catalogue sheets AGGREGATES DT 40/72-V – VACUUM

$p_0 = 101,325 \text{ kPa}$, $t_1 = 20^\circ\text{C}$, $N_V = 0 \text{ m/sea level}$, dry air

Tolerance $Q = \pm 7 \%$, $\Delta p = \pm 5 \%$, $\Delta p = p_3 - p_s$ (pressure difference aggregates DT...)



Δp [kPa]	Type DT 40/72-V											
10	Q [$\text{m}^3\cdot\text{h}^{-1}$]							567	603	638	679	
	T_3 [$^\circ\text{C}$]							31	31	32	32	
	P_e [kW]							2,1	2,3	2,5	2,7	
	P_m [kW]							3	3	4	4	
	n [min^{-1}]							4162	4409	4648	4927	
	n_m [min^{-1}]							2890	2890	2905	2905	
	Elmotor L_{mA} [dB]							100-2 66/90	100-2 67/92	112-2 67/92	112-2 68/93	
20	Q [$\text{m}^3\cdot\text{h}^{-1}$]		267	312	364	414	482	534	589	628	666	
	T_3 [$^\circ\text{C}$]		45	45	44	44	44	44	44	44	44	
	P_e [kW]		2,0	2,2	2,6	2,9	3,4	3,7	4,1	4,4	4,8	
	P_m [kW]		3	3	4	4	5,5	5,5	5,5	5,5	5,5	
	n [min^{-1}]		2244	2550	2905	3248	3705	4061	4432	4698	4963	
	n_m [min^{-1}]		2890	2890	2905	2905	2925	2925	2925	2925	2925	
	Elmotor L_{mA} [dB]		100-2 61/84	100-2 62/85	112-2 63/86	112-2 63/87	132-2 65/87	132-2 66/89	132-2 67/91	132-2 67/91	132-2 68/92	132-2 68/93
30	Q [$\text{m}^3\cdot\text{h}^{-1}$]	215	251	299	350	401	457	518	573	612	654	693
	T_3 [$^\circ\text{C}$]	68	66	65	63	63	62	62	61	61	61	61
	P_e [kW]	2,6	2,9	3,4	3,8	4,3	4,8	5,4	6,0	6,4	6,8	7,3
	P_m [kW]	4	4	5,5	5,5	5,5	7,5	7,5	7,5	7,5	11	11
	n [min^{-1}]	2016	2256	2581	2925	3269	3654	4068	4439	4706	4989	5256
	n_m [min^{-1}]	2905	2905	2925	2925	2925	2930	2930	2930	2930	2940	2940
	Elmotor L_{mA} [dB]	112-2 60/84	112-2 61/85	132-2 62/86	132-2 63/87	132-2 63/87	132-2 65/88	132-2 66/90	132-2 67/91	132-2 68/92	132-2 68/93	160-2 69/94
40	Q [$\text{m}^3\cdot\text{h}^{-1}$]	195	232	279	332	383	439	502	558	597	637	676
	T_3 [$^\circ\text{C}$]	103	98	94	91	89	87	86	85	85	84	84
	P_e [kW]	3,5	3,9	4,5	5,1	5,7	6,4	7,2	7,9	8,4	8,9	9,4
	P_m [kW]	5,5	5,5	5,5	7,5	7,5	7,5	11	11	11	11	11
	n [min^{-1}]	2030	2271	2581	2930	3275	3654	4081	4455	4722	4989	5256
	n_m [min^{-1}]	2925	2925	2925	2930	2930	2930	2940	2940	2940	2940	2940
	Elmotor L_{mA} [dB]	132-2 61/85	132-2 62/86	132-2 63/87	132-2 64/88	132-2 65/89	132-2 66/90	160-2 67/92	160-2 68/93	160-2 69/94	160-2 70/95	160-2 71/96
50	Q [$\text{m}^3\cdot\text{h}^{-1}$]				309	363	420	482	538	577	617	656
	T_3 [$^\circ\text{C}$]				134	129	125	122	120	119	118	117
	P_e [kW]				6,3	7,1	8,0	8,9	9,8	10,4	11,0	11,6
	P_m [kW]				7,5	11	11	11	15	15	15	15
	n [min^{-1}]				2930	3286	3666	4081	4455	4722	4989	5256
	n_m [min^{-1}]				2930	2940	2940	2940	2940	2940	2940	2940
	Elmotor L_{mA} [dB]				132-2 64/88	160-2 65/89	160-2 66/91	160-2 67/92	160-2 68/93	160-2 69/94	160-2 70/95	160-2 71/96
	Q [$\text{m}^3\cdot\text{h}^{-1}$]											
	T_3 [$^\circ\text{C}$]											
	P_e [kW]											
	P_m [kW]											
	n [min^{-1}]											
	n_m [min^{-1}]											
	Elmotor L_{mA} [dB]											
	Q [$\text{m}^3\cdot\text{h}^{-1}$]											
	T_3 [$^\circ\text{C}$]											
	P_e [kW]											
	P_m [kW]											
	n [min^{-1}]											
	n_m [min^{-1}]											
	Elmotor L_{mA} [dB]											

- Q [$\text{m}^3\cdot\text{h}^{-1}$] – capacity of blower aggregate
- T_3 [$^\circ\text{C}$] – temperature on the discharge blower flange
- P_e [kW] – blower input
- P_m [kW] – motor load
- n [min^{-1}] – blower speed
- n_m [min^{-1}] – motor speed
- Elmotor – frame size of elektromotor, number of pole
- L_{mA} [dB] – level of acoustic pressure with and without noise enclosure

It is necessary to consult other parameters with the supplier. These parameters of the blowers are calculated with nominal motor speed.

Catalogue sheets AGGREGATES DT 50/72-V, DT 50/102-V – VACUUM

p₀ = 101,325 kPa, t₁ = 20°C, N_v = 0 m/sea level, dry air

Tolerance Q = ±7 %, Δp = ±5 %, Δp = p₃ – p_s (pressure difference aggregates DT...)



Δp [kPa]		Type DT 50/72-V					Type DT 50/102-V					
10	Q [m ³ ·h ⁻¹]	423	488	586	673	760	803	854	912	984	1043	1101
	T ₃ [°C]	30	30	30	30	31	31	31	31	31	32	32
	P _e [kW]	1,5	1,7	2,0	2,4	2,7	2,9	3,2	3,4	3,8	4,1	4,5
	P _m [kW]	3	3	3	3	4	4	4	5,5	5,5	5,5	5,5
	n [min ⁻¹]	2157	2452	2890	3284	3680	3873	4106	4368	4698	4964	5230
	n _m [min ⁻¹]	2890	2890	2890	2890	2905	2905	2905	2925	2925	2925	2925
	Elmotor	100-2*	100-2*	100-2	100-2	112-2	112-2	112-2	132-2	132-2	132-2	132-2
	L _{MA} [dB]	65/85	66/85	68/85	69/86	69/88	69/88	69/88	69/90	70/92	71/93	72/94
20	Q [m ³ ·h ⁻¹]	402	467	569	658	743	787	839	891	967	1026	1080
	T ₃ [°C]	44	44	44	43	43	43	44	44	44	44	44
	P _e [kW]	2,9	3,3	3,9	4,5	5,1	5,4	5,8	6,2	6,8	7,2	7,7
	P _m [kW]	4	4	5,5	5,5	7,5	7,5	7,5	7,5	11	11	11
	n [min ⁻¹]	2169	2465	2925	3324	3711	3907	4141	4376	4722	4989	5236
	n _m [min ⁻¹]	2905	2905	2925	2925	2930	2930	2930	2930	2940	2940	2940
	Elmotor	112-2	112-2	132-2	132-2	132-2	132-2	132-2	132-2	160-2	160-2	160-2
	L _{MA} [dB]	66/87	66/87	67/87	69/89	70/90	70/90	71/91	71/92	72/93	73/94	74/95
30	Q [m ³ ·h ⁻¹]	382	449	548	640	725	768	816	837	946	1005	1064
	T ₃ [°C]	64	63	62	61	61	61	60	60	60	60	60
	P _e [kW]	4,3	4,9	5,8	6,6	7,5	7,9	8,4	9,0	9,7	10,3	11,0
	P _m [kW]	5,5	7,5	7,5	11	11	11	11	15	15	15	15
	n [min ⁻¹]	2184	2486	2930	3341	3724	3920	4135	4391	4722	4989	5256
	n _m [min ⁻¹]	2925	2930	2930	2940	2940	2940	2940	2940	2940	2940	2940
	Elmotor	132-2	132-2	132-2	160-2	160-2	160-2	160-2	160-2	160-2	160-2	160-2
	L _{MA} [dB]	67/88	67/88	68/89	69/91	70/92	71/92	71/92	72/93	73/95	74/96	75/97
40	Q [m ³ ·h ⁻¹]	358	426	527	615	702	746	798	850	924	983	1043
	T ₃ [°C]	94	91	88	86	85	84	84	83	83	83	83
	P _e [kW]	5,7	6,5	7,7	8,8	9,8	10,4	11,1	11,7	12,7	13,5	14,3
	P _m [kW]	7,5	7,5	11	11	15	15	15	15	18,5	18,5	18,5
	n [min ⁻¹]	2188	2491	2940	3332	3724	3920	4155	4390	4722	4989	5256
	n _m [min ⁻¹]	2930	2930	2940	2940	2940	2940	2940	2940	2940	2940	2940
	Elmotor	132-2	132-2	160-2	160-2	160-2	160-2	160-2	160-2	160-2	160-2	160-2
	L _{MA} [dB]	67/88	67/89	68/90	70/92	71/93	72/94	73/94	73/95	74/96	75/97	76/98
50	Q [m ³ ·h ⁻¹]	349	399	499	588	676	720	773	825	899	939	1020
	T ₃ [°C]	138	134	126	123	120	119	118	117	116	115	115
	P _e [kW]	7,4	8,1	9,6	10,9	12,2	12,9	13,7	14,6	15,7	16,4	17,7
	P _m [kW]	11	11	15	15	15	15	18,5	18,5	18,5	22	22
	n [min ⁻¹]	2283	2499	2940	3332	3724	3920	4155	4390	4722	4898	5265
	n _m [min ⁻¹]	2940	2940	2940	2940	2940	2940	2940	2940	2940	2945	2945
	Elmotor	160-2	160-2	160-2	160-2	160-2	160-2	160-2	160-2	160-2	180-2	180-2
	L _{MA} [dB]	67/89	67/90	68/92	70/94	72/95	73/95	73/95	74/96	75/96	76/97	78/99
										*) Motor 100-2 is used because of building reason (there is not possible to fix smaller el-motor)		

Q [m³·h⁻¹] – capacity of blower aggregate
T₃ [°C] – temperature on the discharge blower flange
P_e [kW] – blower input
P_m [kW] – motor load

n [min⁻¹] – blower speed
n_m [min⁻¹] – motor speed
Elmotor – frame size of elektromotor, number of pole
L_{MA} [dB] – level of acoustic pressure with and without noise enclosure

It is necessary to consult other parameters with the supplier. These parameters of the blowers are calculated with nominal motor speed.

Catalogue sheets AGGREGATES DT 60/102-V – VACUUM

$p_0 = 101,325 \text{ kPa}$, $t_1 = 20^\circ\text{C}$, $N_V = 0 \text{ m/sea level}$, dry air

Tolerance $Q = \pm 7 \%$, $\Delta p = \pm 5 \%$, $\Delta p = p_3 - p_s$ (pressure difference aggregates DT...)



Δp [kPa]		Type DT 60/102-V										
10	Q [m ³ ·h ⁻¹]	526	736	823	891	952	1019	1078	1145	1211	1287	
	T ₃ [°C]	31	31	31	31	32	32	32	32	33	33	
	P _e [kW]	1,8	2,7	3,1	3,4	3,7	4,05	4,4	4,8	5,2	5,7	
	P _m [kW]	3	4	4	5,5	5,5	5,5	5,5	7,5	7,5	7,5	
	n [min ⁻¹]	2044	2773	3075	3312	3527	3760	3964	4197	4430	4693	
	n _m [min ⁻¹]	1420	2900	2900	2915	2915	2915	2915	2915	2915	2915	
	Elmotor	100-4	112-2	112-2	132-2	132-2	132-2	132-2	132-2	132-2	132-2	
	L _{MA} [dB]	64/86	65/87	66/88	66/88	66/89	67/90	67/90	67/90	68/91	68/92	69/93
20	Q [m ³ ·h ⁻¹]	510	700	798	862	926	994	1052	1120	1187	1263	
	T ₃ [°C]	45	45	44	44	44	45	45	45	45	45	
	P _e [kW]	3,6	4,9	5,6	6	6,5	7	7,4	8	8,6	9,3	
	P _m [kW]	5,5	7,5	7,5	7,5	11	11	11	11	11	11	
	n [min ⁻¹]	2095	2750	3090	3312	3533	3767	3971	4204	4438	4700	
	n _m [min ⁻¹]	1455	2915	2915	2915	2920	2920	2920	2920	2920	2920	
	Elmotor	132-4	132-2	132-2	132-2	160-2	160-2	160-2	160-2	160-2	160-2	
	L _{MA} [dB]	64/86	65/87	66/88	66/88	67/89	67/90	67/90	67/90	68/91	68/92	69/93
30	Q [m ³ ·h ⁻¹]	482	674	773	841	900	970	1029	1097	1164	1245	
	T ₃ [°C]	64	62	62	61	61	61	61	61	61	61	
	P _e [kW]	5,4	7,2	8,2	8,8	9,4	10,1	10,8	11,5	12,2	13,1	
	P _m [kW]	7,5	11	11	11	11	15	15	15	15	18,5	
	n [min ⁻¹]	2095	2754	3095	3328	3533	3773	3978	4212	4446	4725	
	n _m [min ⁻¹]	1455	2920	2920	2920	2920	2925	2925	2925	2925	2935	
	Elmotor	160-4	160-2	160-2	160-2	160-2	160-2	160-2	160-2	160-2	160-2	
	L _{MA} [dB]	65/87	66/87	67/88	67/89	68/90	68/90	68/91	68/92	69/93	69/93	69/93
40	Q [m ³ ·h ⁻¹]	452	645	747	815	875	946	1006	1074	1143	1224	
	T ₃ [°C]	109	88	86	86	85	85	84	84	84	84	
	P _e [kW]	4,9	9,5	10,7	11,5	12,3	13,3	14	15	15,9	17	
	P _m [kW]	7,5	11	15	15	15	18,5	18,5	18,5	18,5	22	
	n [min ⁻¹]	2095	2754	3100	3334	3539	3786	3991	4226	4461	4741	
	n _m [min ⁻¹]	1455	2920	2925	2925	2925	2935	2935	2935	2935	2945	
	Elmotor	132-4	160-2	160-2	160-2	160-2	160-2	160-2	160-2	160-2	180-2	
	L _{MA} [dB]	66/88	66/88	66/89	67/90	67/90	67/91	68/92	69/93	70/94	71/95	
50	Q [m ³ ·h ⁻¹]	417	614	718	787	847	920	980	1048	1120	1197	
	T ₃ [°C]	139	127	123	121	120	119	118	117	117	116	
	P _e [kW]	8,9	11,8	150	14,4	15,3	16,5	17,4	18,5	19,7	21	
	P _m [kW]	11	15	18,50	18,5	18,5	22	22	22	30	30	
	n [min ⁻¹]	2102	2760	3111	3345	3551	3800	4005	4240	4484	4750	
	n _m [min ⁻¹]	1460	2925	2935	2935	2935	2945	2945	2945	2950	2950	
	Elmotor	160-4	160-2	160-2	160-2	160-2	180-2	180-2	180-2	200-2	200-2	
	L _{MA} [dB]	66/90	67/91	67/92	68/92	70/94	72/96	72/97	72/97	73/98	73/98	
	Q [m ³ ·h ⁻¹]											
	T ₃ [°C]											
	P _e [kW]											
	P _m [kW]											
	n [min ⁻¹]											
	n _m [min ⁻¹]											
	Elmotor											
	L _{MA} [dB]											
	Q [m ³ ·h ⁻¹]											
	T ₃ [°C]											
	P _e [kW]											
	P _m [kW]											
	n [min ⁻¹]											
	n _m [min ⁻¹]											
	Elmotor											
	L _{MA} [dB]											

Q [m³·h⁻¹] – capacity of blower aggregate
 T₃ [°C] – temperature on the discharge blower flange
 P_e [kW] – blower input
 P_m [kW] – motor load

n [min⁻¹] – blower speed
 n_m [min⁻¹] – motor speed
 Elmotor – frame size of elektromotor, number of pole
 L_{MA} [dB] – level of acoustic pressure with and without noise enclosure

It is necessary to consult other parameters with the supplier. These parameters of the blowers are calculated with nominal motor speed.

Catalogue sheets AGGREGATES DT 65/102-V – VACUUM

$p_0 = 101,325 \text{ kPa}$, $t_1 = 20^\circ\text{C}$, $N_V = 0 \text{ m/sea level}$, dry air

Tolerance $Q = \pm 7 \%$, $\Delta p = \pm 5 \%$, $\Delta p = p_3 - p_s$ (pressure difference aggregates DT...)



Δp [kPa]		Type DT65/102-V										
10	Q [m ³ ·h ⁻¹]	655	700	771	824	885	1090	1251	1439	1653		
	T ₃ [°C]	30	30	30	30	30	30	30	30	31		
	P _e [kW]	2,2	2,4	2,6	2,8	3	3,6	4,2	5	5,8		
	P _m [kW]	3	3	4	4	4	5,5	5,5	7,5	7,5		
	n [min ⁻¹]	1420	1506	1641	1742	1857	2248	2557	2915	3323		
	n _m [min ⁻¹]	1420	1420	1440	1440	1440	2915	2915	2915	2915		
	Elmotor	100-4	100-4	112-4	112-4	112-4	132-2	132-2	132-2	132-2		
	L _{MA} [dB]	65/85	65/85	66/86	66/86	66/87	67/88	68/89	69/90	70/91		
20	Q [m ³ ·h ⁻¹]	630	676	737	791	852	1056	1212	1401	1619		
	T ₃ [°C]	45	44	44	44	44	43	43	43	43		
	P _e [kW]	4,5	4,8	5,1	5,5	5,8	7,1	8,1	9,3	10,8		
	P _m [kW]	5,5	5,5	7,5	7,5	7,5	11	11	11	15		
	n [min ⁻¹]	1455	1542	1658	1760	1876	2263	2560	2920	3334		
	n _m [min ⁻¹]	1455	1455	1455	1455	1455	2920	2920	2920	2925		
	Elmotor	132-4	132-4	132-4	132-4	132-4	160-2	160-2	160-2	160-2		
	L _{MA} [dB]	65/86	65/86	66/86	65/87	66/87	67/89	68/90	69/91	70/92		
30	Q [m ³ ·h ⁻¹]	593	640	702	755	818	1021	1176	1373	1588		
	T ₃ [°C]	65	64	64	63	62	61	60	60	60		
	P _e [kW]	6,7	7,1	7,7	8,1	8,7	10,5	12	13,8	15,9		
	P _m [kW]	11	11	11	11	11	15	15	18,5	18,5		
	n [min ⁻¹]	1460	1547	1664	1765	1883	2267	2561	2935	3345		
	n _m [min ⁻¹]	1460	1460	1460	1460	1460	2925	2925	2935	2935		
	Elmotor	160-4	160-4	160-4	160-4	160-4	160-2	160-2	160-2	160-2		
	L _{MA} [dB]	65/86	65/87	66/87	67/88	67/88	68/90	69/91	70/92	71/93		
40	Q [m ³ ·h ⁻¹]	551	598	661	715	778	986	1145	1340	1561		
	T ₃ [°C]	96	94	92	91	89	86	85	83	82		
	P _e [kW]	8,9	9,5	10,2	10,8	11,6	14	16	18,4	21,1		
	P _m [kW]	11	11	15	15	15	18,5	18,5	22	30		
	n [min ⁻¹]	1460	1547	1664	1765	1883	2275	2575	2945	3363		
	n _m [min ⁻¹]	1460	1460	1460	1460	1460	2935	2935	2945	2950		
	Elmotor	160-4	160-4	160-4	160-4	160-4	160-2	160-2	180-2	200-2		
	L _{MA} [dB]	66/87	66/87	67/88	68/89	69/90	70/91	71/92	72/93	72/94		
50	Q [m ³ ·h ⁻¹]	499	548	612	667	731	945	1108	1301	1509		
	T ₃ [°C]	145	141	136	133	130	123	120	117	115		
	P _e [kW]	11,2	11,8	12,7	13,5	14,5	17,6	20	22,9	26,1		
	P _m [kW]	15	15	15	18,5	18,5	22	30	30	37		
	n [min ⁻¹]	1460	1547	1664	1765	1883	2282	2587	2950	3343		
	n _m [min ⁻¹]	1460	1460	1460	1460	1460	2945	2950	2950	2950		
	Elmotor	160-4	160-4	160-4	180-4	180-4	180-2	200-2	200-2	200-2		
	L _{MA} [dB]	66/87	66/87	67/88	68/89	69/90	70/91	71/92	72/94	72/96		
	Q [m ³ ·h ⁻¹]											
	T ₃ [°C]											
	P _e [kW]											
	P _m [kW]											
	n [min ⁻¹]											
	n _m [min ⁻¹]											
	Elmotor											
	L _{MA} [dB]											
	Q [m ³ ·h ⁻¹]											
	T ₃ [°C]											
	P _e [kW]											
	P _m [kW]											
	n [min ⁻¹]											
	n _m [min ⁻¹]											
	Elmotor											
	L _{MA} [dB]											

- Q [m³·h⁻¹] – capacity of blower aggregate
- T₃ [°C] – temperature on the discharge blower flange
- P_e [kW] – blower input
- P_m [kW] – motor load
- n [min⁻¹] – blower speed
- n_m [min⁻¹] – motor speed
- Elmotor – frame size of elektromotor, number of pole
- L_{MA} [dB] – level of acoustic pressure with and without noise enclosure

It is necessary to consult other parameters with the supplier. These parameters of the blowers are calculated with nominal motor speed.

Catalogue sheets AGGREGATES DT 66/202-V – VACUUM

$p_0 = 101,325 \text{ kPa}$, $t_1 = 20^\circ\text{C}$, $N_V = 0 \text{ m/sea level}$, dry air

Tolerance $Q = \pm 7 \%$, $\Delta p = \pm 5 \%$, $\Delta p = p_3 - p_s$ (pressure difference aggregates DT...)



Δp [kPa]	Type DT66/202-V											
10	Q [m ³ ·h ⁻¹]				987	1133	1206	1278	1351	1438	1525	1714
	T ₃ [°C]				30	30	30	30	30	30	30	31
	P _e [kW]				3,6	3,9	4,1	4,4	4,7	5	5,3	6,1
	P _m [kW]				5,5	5,5	5,5	5,5	5,5	7,5	7,5	7,5
	n [min ⁻¹]				1866	1982	2099	2215	2332	2472	2612	2915
	n _m [min ⁻¹]				2915	2915	2915	2915	2915	2915	2915	2915
	Elmotor				132-2	132-2	132-2	132-2	132-2	132-2	132-2	132-2
	L _{MA} [dB]				86/66	86/66	87/66	87/67	88/68	88/68	89/69	90/70
20	Q [m ³ ·h ⁻¹]	710	755	804	1015	1088	1160	1234	1307	1394	1485	1674
	T ₃ [°C]	45	45	44	44	44	43	43	43	43	43	43
	P _e [kW]	5,1	5,4	6	7	7,4	7,9	8,4	8,9	9,4	10	11,3
	P _m [kW]	7,5	7,5	7,5	11	11	11	11	11	11	15	15
	n [min ⁻¹]	1382	1455	1532	1869	1986	2102	2219	2336	2476	2621	2925
	n _m [min ⁻¹]	1455	1455	1455	2920	2920	2920	2920	2920	2920	2925	2925
	Elmotor	132-4	132-4	132-4	160-2	160-2	160-2	160-2	160-2	160-2	160-2	160-2
	L _{MA} [dB]	84/63	85/64	85/64	87/65	87/66	88/66	88/67	89/68	90/69	91/70	93/71
30	Q [m ³ ·h ⁻¹]	662	714	769	973	1047	1120	1193	1272	1360	1448	1646
	T ₃ [°C]	66	65	64	62	62	61	61	61	61	60	60
	P _e [kW]	7,6	8	9	10,4	11	11,7	12,4	13,1	13,9	14,8	16,7
	P _m [kW]	11	11	11	15	15	15	15	18,5	18,5	18,5	22
	n [min ⁻¹]	1378	1460	1547	1872	1989	2106	2223	2348	2489	2630	2945
	n _m [min ⁻¹]	1460	1460	1460	2925	2925	2925	2925	2935	2935	2935	2945
	Elmotor	160-4	160-4	160-4	160-2	160-2	160-2	160-2	160-2	160-2	160-2	180-2
	L _{MA} [dB]	85/63	86/64	86/65	87/65	88/66	88/66	89/67	90/68	91/69	92/70	93/71
40	Q [m ³ ·h ⁻¹]	613	666	722	932	1006	1080	1159	1233	1322	1414	1606
	T ₃ [°C]	96	94	93	89	88	87	86	85	85	84	83
	P _e [kW]	10,0	10,7	11	13,8	14,7	15,6	16,5	17,4	18,5	19,6	22
	P _m [kW]	15	15	15	18,5	18,5	18,5	22	22	22	30	30
	n [min ⁻¹]	1378	1460	1547	1878	1996	2113	2238	2356	2497	2643	2950
	n _m [min ⁻¹]	1460	1460	1460	2935	2935	2935	2945	2945	2945	2950	2950
	Elmotor	160-4	160-4	160-4	160-2	160-2	160-2	180-2	180-2	180-2	200-2	200-2
	L _{MA} [dB]	86/64	87/65	87/65	88/66	89/67	89/67	90/68	91/69	92/70	93/71	94/72
50	Q [m ³ ·h ⁻¹]	608,9	665,9	884,1	959,6	1036	1111	1186	1276	1365	1455	1559
	T ₃ [°C]	139	132	127	126	124	122	120	118	117	116	115
	P _e [kW]	13,3	14,1	17	18,4	19,5	20,6	21,7	23	24,3	25,7	27,4
	P _m [kW]	18,5	18,5	22	22	30	30	30	30	30	30	30
	n [min ⁻¹]	1460	1547	1885	2003	2124	2242	2360	2502	2643	2785	2950
	n _m [min ⁻¹]	1460	1460	2945	2945	2950	2950	2950	2950	2950	2950	2950
	Elmotor	180-4	180-4	180-2	180-2	200-2	200-2	200-2	200-2	200-2	200-2	200-2
	L _{MA} [dB]	87/65	87/65	88/66	89/67	89/67	90/68	91/69	91/69	92/70	93/71	94/72
	Q [m ³ ·h ⁻¹]											
	T ₃ [°C]											
	P _e [kW]											
	P _m [kW]											
	n [min ⁻¹]											
	n _m [min ⁻¹]											
	Elmotor											
	L _{MA} [dB]											
	Q [m ³ ·h ⁻¹]											
	T ₃ [°C]											
	P _e [kW]											
	P _m [kW]											
	n [min ⁻¹]											
	n _m [min ⁻¹]											
	Elmotor											
	L _{MA} [dB]											

Q [m³·h⁻¹] – capacity of blower aggregate
 T₃ [°C] – temperature on the discharge blower flange
 P_e [kW] – blower input
 P_m [kW] – motor load

n [min⁻¹] – blower speed
 n_m [min⁻¹] – motor speed
 Elmotor – frame size of elektromotor, number of pole
 L_{MA} [dB] – level of acoustic pressure with and without noise enclosure

It is necessary to consult other parameters with the supplier. These parameters of the blowers are calculated with nominal motor speed.

Catalogue sheets AGGREGATES DT 70/302-V – VACUUM

$p_0 = 101,325 \text{ kPa}$, $t_1 = 20^\circ\text{C}$, $N_V = 0 \text{ m/sea level}$, dry air

Tolerance $Q = \pm 7 \%$, $\Delta p = \pm 5 \%$ $\Delta p = p_3 - p_s$ (pressure difference aggregates DT...)



Δp [kPa]		Type DT 70/302-V										
10	Q [$\text{m}^3\cdot\text{h}^{-1}$]	1443	1527	1616	2003	2137	2270	2405	2539	2865	3225	3424
	T_3 [$^\circ\text{C}$]	30	30	30	31	31	31	31	31	32	32	33
	P_e [kW]	5,0	5,3	6	7,1	7,7	8,2	8,8	9,5	11,2	13,2	14,4
	P_m [kW]	7,5	7,5	7,5	11	11	11	11	11	15	18,5	18,5
	n [min^{-1}]	1382	1455	1532	1869	1986	2102	2219	2336	2621	2935	3109
	n_m [min^{-1}]	1455	1455	1455	2920	2920	2920	2920	2920	2925	2935	2935
	Elmotor	132-4	132-4	132-4	160-2	160-2	160-2	160-2	160-2	160-2	160-2	160-2
	L_{MA} [dB]	89/69	91/70	92/72	93/73	94/74	95/75	95/75	95/76	96/77	97/79	98/80
20	Q [$\text{m}^3\cdot\text{h}^{-1}$]	1369	1464	1659	1946	2078	2217	2361	2497	2828	3181	3382
	T_3 [$^\circ\text{C}$]	44	44	44	44	44	44	44	44	44	45	45
	P_e [kW]	9,5	10,1	11	13,3	14,2	15,2	16,2	17,2	19,8	22,7	24,4
	P_m [kW]	11	15	15	18,5	18,5	18,5	22	22	30	30	30
	n [min^{-1}]	1378	1460	1629	1878	1996	2113	2238	2356	2643	2950	3125
	n_m [min^{-1}]	1460	1460	1460	2935	2935	2935	2945	2945	2950	2950	2950
	Elmotor	160-4	160-4	160-4	160-2	160-2	160-2	180-2	180-2	200-2	200-2	200-2
	L_{MA} [dB]	90/69	93/71	94/73	95/74	95/74	96/75	96/75	96/76	96/77	98/80	99/81
30	Q [$\text{m}^3\cdot\text{h}^{-1}$]	1306	1401	1604	1907	2029	2170	2307	2443	2770	3130	3330
	T_3 [$^\circ\text{C}$]	64	63	62	62	61	61	61	61	61	61	61
	P_e [kW]	14,1	15	17	19,7	20,9	22,3	23,6	25	28,4	32,2	34,5
	P_m [kW]	18,5	18,5	22	30	30	30	30	30	37	45	45
	n [min^{-1}]	1378	1460	1635	1896	2002	2124	2242	2360	2643	2955	3130
	n_m [min^{-1}]	1460	1460	1465	2950	2950	2950	2950	2950	2950	2955	2955
	Elmotor	180-4	180-4	180-4	200-2	200-2	200-2	200-2	200-2	200-2	225-2	225-2
	L_{MA} [dB]	91/69	93/71	95/73	96/74	96/74	97/75	97/75	97/76	98/78	100/80	102/81
40	Q [$\text{m}^3\cdot\text{h}^{-1}$]	1246	1342	1541	1844	1967	2109	2246	2387	2716	3083	3286
	T_3 [$^\circ\text{C}$]	91	90	88	86	86	85	85	85	84	84	84
	P_e [kW]	18,8	19,9	22	26	27,5	29,3	31	32,8	37,1	42	44,9
	P_m [kW]	22	30	30	37	37	37	37	45	55	55	55
	n [min^{-1}]	1383	1465	1635	1896	2002	2124	2242	2364	2648	2965	3141
	n_m [min^{-1}]	1465	1465	1465	2950	2950	2950	2950	2955	2955	2965	2965
	Elmotor	200-4	200-4	200-4	200-2	200-2	200-2	200-2	225-2	225-2	250-2	250-2
	L_{MA} [dB]	92/70	94/72	96/74	97/75	97/75	98/76	98/76	99/77	100/78	102/81	103/81
50	Q [$\text{m}^3\cdot\text{h}^{-1}$]	1171	1268	1481	1779	1902	2026	2172	2330	2649	3030	3234
	T_3 [$^\circ\text{C}$]	131	129	125	121	120	119	118	117	115	114	114
	P_e [kW]	23,4	24,8	28	32,4	34,2	36,1	38,4	40,8	45,9	52	55,4
	P_m [kW]	30	30	37	45	45	45	45	55	55	75	75
	n [min^{-1}]	1383	1465	1646	1900	2005	2111	2237	2372	2647	2975	3151
	n_m [min^{-1}]	1465	1465	1475	2955	2955	2955	2955	2965	2965	2975	2975
	Elmotor	200-4	200-4	225-4	225-2	225-2	225-2	225-2	250-2	250-2	280-2	280-2
	L_{MA} [dB]	92/70	94/72	96/74	97/75	97/75	98/76	98/76	99/77	100/78	102/81	103/82

Q [$\text{m}^3\cdot\text{h}^{-1}$] – capacity of blower aggregate
 T_3 [$^\circ\text{C}$] – temperature on the discharge blower flange
 P_e [kW] – blower input
 P_m [kW] – motor load

n [min^{-1}] – blower speed
 n_m [min^{-1}] – motor speed
 Elmotor – frame size of elektromotor, number of pole
 L_{MA} [dB] – level of acoustic pressure with and without noise enclosure

It is necessary to consult other parameters with the supplier. These parameters of the blowers are calculated with nominal motor speed.

Catalogue sheets AGGREGATES DT 90/552-V – VACUUM

$p_0 = 101,325 \text{ kPa}$, $t_1 = 20^\circ\text{C}$, $N_v = 0 \text{ m/sea level}$, dry air

Tolerance $Q = \pm 7\%$ ($5\% Q > 4000$), $\Delta p = \pm 5\%$, $\Delta p = p_3 - p_s$ (press. diff. aggregates DT)



Δp [kPa]	Type DT 90/552-V											
10	Q [m ³ ·h ⁻¹]						2800	3184	3580	4060	4365	4960
	T ₃ [°C]						30	30	31	31	31	32
	P _e [kW]						10	11,5	13	15,5	17	20
	P _m [kW]						18,5	18,5	22	22	22	45
	n [min ⁻¹]						1460	1642	1832	2061	2208	2497
	n _m [min ⁻¹]						1460	1460	2945	2945	2945	2955
	Elmotor						180-4	180-4	180-2	180-2	180-2	225-2
	L _{MA} [dB]						90/69	91/70	93/72	97/76	96/77	100/81
20	Q [m ³ ·h ⁻¹]			1900	2370	2695	3080	3470	3955	4270	4860	
	T ₃ [°C]			45	44	44	44	44	44	44	45	
	P _e [kW]			13,6	16,6	18,6	21,3	24	27,6	30	35	
	P _m [kW]			18,5	22	22	30	30	37	45	45	
	n [min ⁻¹]			1089	1311	1465	1648	1835	2065	2216	2497	
	n _m [min ⁻¹]			1460	1465	1465	1465	2950	2950	2955	2955	
	Elmotor			180-4	180-4	180-4	200-4	200-2	200-2	225-2	225-2	
	L _{MA} [dB]			91/70	92/71	92/71	93/72	95/74	97/76	98/78	101/82	
30	Q [m ³ ·h ⁻¹]	1115	1416	1814	2280	2608	2995	3370	3855	4420	4750	
	T ₃ [°C]	71	67	65	63	62	62	61	61	61	61	
	P _e [kW]	14,3	17	20	24,7	27,7	32	35	40	46	50	
	P _m [kW]	18,5	22	30	30	37	45	55	55	75	75	
	n [min ⁻¹]	773	913	1101	1320	1475	1659	1838	2075	2338	2514	
	n _m [min ⁻¹]	1460	1465	1475	1475	1475	1475	2955	2965	2965	2975	
	Elmotor	180-4	180-4	200-4	200-4	225-4	225-4	225-2	250-2	250-2	280-2	
	L _{MA} [dB]	93/71	93/71	93/72	93/73	94/73	95/74	96/76	98/78	100/80	103/84	
35	Q [m ³ ·h ⁻¹]	1055	1353	1755	2220	2550	2940	3370	3806	4390	4740	
	T ₃ [°C]	88	82	78	75	74	73	72	72	71	71	
	P _e [kW]	16,7	20	23,8	28,7	33	37	42	46	53	58	
	P _m [kW]	22	30	30	37	45	55	55	75	75	75	
	n [min ⁻¹]	776	913	1101	1320	1485	1659	1844	2075	2346	2514	
	n _m [min ⁻¹]	1465	1465	1475	1475	1485	1475	2965	2965	2975	2975	
	Elmotor	180-4	200-4	200-4	225-4	225-4	225-4	250-2	250-2	280-2	280-2	
	L _{MA} [dB]	92/72	93/73	94/72	95/74	96/73	96/75	97/77	99/78	101/81	103/86	
40	Q [m ³ ·h ⁻¹]		979	1284	2165	2510	2883	3275	3755	4330	4685	
	T ₃ [°C]		111	101	90	88	87	85	84	84	83	
	P _e [kW]		19	22,5	33	37	42	47	53	60	65	
	P _m [kW]		22	30	37	45	55	55	75	75	75	
	n [min ⁻¹]		776	913	1320	1475	1665	1844	2082	2346	2514	
	n _m [min ⁻¹]		1465	1465	1475	1475	1480	2965	2975	2975	2975	
	Elmotor		180-4	200-4	225-4	225-4	250-4	250-2	280-2	280-2	280-2	
	L _{MA} [dB]		93/73	93/73	95/74	96/74	97/75	97/77	99/79	102/81	103/83	
45	Q [m ³ ·h ⁻¹]	860	1206	1620	2096	2426	2830	3225	3720	4275	4630	
	T ₃ [°C]	145	126	115	109	106	103	101	100	98	98	
	P _e [kW]	21	25	31	37	41	47	52	59	67	73	
	P _m [kW]	30	30	37	45	55	55	75	75	90	90	
	n [min ⁻¹]	776	913	1100	1320	1480	1665	1851	2082	2346	2514	
	n _m [min ⁻¹]	1465	1465	1475	1475	1480	1480	2975	2975	2975	2975	
	Elmotor	200-4	200-4	225-4	225-4	250-4	250-4	280-2	280-2	280-2	280-2	
	L _{MA} [dB]	93/73	93/73	93/73	96/74	97/74	98/76	98/78	100/79	103/81	106/84	
50	Q [m ³ ·h ⁻¹]			1539	2020	2365	2775	3160	3650	4210	4565	
	T ₃ [°C]			142	132	127	124	121	118	117	116	
	P _e [kW]			34	41	46	52	58	66	74	80	
	P _m [kW]			45	55	55	75	75	90	90	90	
	n [min ⁻¹]			1101	1325	1480	1670	1851	2082	2346	2514	
	n _m [min ⁻¹]			1475	1480	1480	1485	2975	2975	2975	2975	
	Elmotor			225-4	250-4	250-4	280-4	280-2	280-2	280-2	280-2	
	L _{MA} [dB]			95/74	97/75	98/75	99/77	99/78	101/80	104/82	107/85	
	Q [m ³ ·h ⁻¹]											
	T ₃ [°C]											
	P _e [kW]											
	P _m [kW]											
	n [min ⁻¹]											
	n _m [min ⁻¹]											
	Elmotor											
	L _{MA} [dB]											

- Q [m³·h⁻¹] – capacity of blower aggregate
- T₃ [°C] – temperature on the discharge blower flange
- P_e [kW] – blower input
- P_m [kW] – motor load
- n [min⁻¹] – blower speed
- n_m [min⁻¹] – motor speed
- Elmotor – frame size of elektromotor, number of pole
- L_{MA} [dB] – level of acoustic pressure with and without noise enclosure

It is necessary to consult other parameters with the supplier. These parameters of the blowers are calculated with nominal motor speed.

Catalogue sheets AGGREGATES DT 100/552-V – VACUUM

$p_o = 101,325 \text{ kPa}$, $t_1 = 20^\circ\text{C}$, $N_V = 0 \text{ m/sea level}$, dry air

Tolerance $Q = \pm 7\%$ ($5\% > 4000$), $\Delta p = \pm 5\%$, $\Delta p = p_3 - p_s$ (pressure difference aggregates DT...)



Δp [kPa]		Type DT 100/552-V										
10	Q [m ³ ·h ⁻¹]	2589	2735	3111	3608	4066	4325	4885	5257	5505		
	T ₃ [°C]	30	30	30	30	30	30	30	30	31		
	P _e [kW]	8,8	9,2	10,5	12,2	13,9	14,9	17,1	18,6	19,7		
	P _m [kW]	11	11	15	15	18,5	18,5	22	22	30		
	n [min ⁻¹]	914	960	1078	1234	1378	1460	1636	1753	1831		
	n _m [min ⁻¹]	960	960	965	1460	1460	1460	1465	1465	1465		
	Elmotor	160-6	160-6	180-6	160-2	180-2	180-2	180-2	180-2	200-2		
	L _{MA} [dB]	65/86	66/87	67/88	68/89	68/90	69/91	70/92	71/93	73/94		
20	Q [m ³ ·h ⁻¹]	2435	2630	3055	3416	3965	4227	4855	5154	5488		
	T ₃ [°C]	44	44	44	43	43	43	43	43	43		
	P _e [kW]	17,2	18,4	21	23,3	26,8	28,5	32,8	34,9	37,2		
	P _m [kW]	22	22	30	30	37	37	45	45	45		
	n [min ⁻¹]	914	975	1108	1221	1393	1475	1672	1766	1871		
	n _m [min ⁻¹]	975	975	978	1465	1475	1475	1475	1475	1475		
	Elmotor	200-6	200-6	225-6	200-4	225-4	225-4	225-4	225-4	225-4		
	L _{MA} [dB]	66/87	67/88	68/89	68/90	69/91	70/92	71/93	72/94	73/95		
30	Q [m ³ ·h ⁻¹]	2347	2505	2884	3387	3852	4092	4648	4942	5290		
	T ₃ [°C]	64	64	63	62	61	61	60	60	60		
	P _e [kW]	26,1	27,5	30,9	35,5	39,8	40,1	47,4	50,3	53,7		
	P _m [kW]	37	37	45	45	55	55	65	75	75		
	n [min ⁻¹]	931	980	1098	1255	1400	1475	1649	1741	1850		
	n _m [min ⁻¹]	980	980	982	1475	1475	1475	1475	1480	1480		
	Elmotor	250-6	250-6	250-6	225-4	250-4	250-4	250-4	280-4	280-4		
	L _{MA} [dB]	68/88	69/89	69/90	70/91	71/92	72/93	73/94	74/95	75/96		
40	Q [m ³ ·h ⁻¹]	2195	2358	2725	3242	3732	3967	4493	4804	5153		
	T ₃ [°C]	94	92	89	87	86	85	84	83	83		
	P _e [kW]	34,7	36,6	41	47,1	53	56	62,5	66,4	70,8		
	P _m [kW]	45	45	55	55	75	75	90	110	110		
	n [min ⁻¹]	932	982	1095	1255	1407	1480	1644	1741	1850		
	n _m [min ⁻¹]	982	982	982	1475	1480	1480	1480	1480	1480		
	Elmotor	280-6	280-6	280-6	250-4	280-4	280-4	280-4	280-4	280-4		
	L _{MA} [dB]	69/88	71/89	72/91	73/92	75/93	76/94	77/95	78/96	79/97		
50	Q [m ³ ·h ⁻¹]		2171	2546	3087	3566	3803	4333	4681	4987		
	T ₃ [°C]		137	132	126	123	121	119	118	117		
	P _e [kW]		45,7	51,1	59	66,1	69,7	77,8	82,9	88,1		
	P _m [kW]		55	75	75	75	90	110	110	110		
	n [min ⁻¹]		982	1095	1260	1407	1480	1644	1752	1847		
	n _m [min ⁻¹]		982	985	1480	1480	1480	1480	1485	1485		
	Elmotor		280-6	315-6	280-4	280-4	280-4	280-4	315-4	315-4		
	L _{MA} [dB]		73/93	74/95	75/96	76/97	77/98	78/99	79/100	80/101		
	Q [m ³ ·h ⁻¹]											
	T ₃ [°C]											
	P _e [kW]											
	P _m [kW]											
	n [min ⁻¹]											
	n _m [min ⁻¹]											
	Elmotor											
	L _{MA} [dB]											
	Q [m ³ ·h ⁻¹]											
	T ₃ [°C]											
	P _e [kW]											
	P _m [kW]											
	n [min ⁻¹]											
	n _m [min ⁻¹]											
	Elmotor											
	L _{MA} [dB]											

- Q [m³·h⁻¹] – capacity of blower aggregate
- T₃ [°C] – temperature on the discharge blower flange
- P_e [kW] – blower input
- P_m [kW] – motor load
- n [min⁻¹] – blower speed
- n_m [min⁻¹] – motor speed
- Elmotor – frame size of elektromotor, number of pole
- L_{MA} [dB] – level of acoustic pressure with and without noise enclosure

It is necessary to consult other parameters with the supplier. These parameters of the blowers are calculated with nominal motor speed.

Catalogue sheets AGGREGATES DT 110/802-V – VACUUM

$p_0 = 101,325 \text{ kPa}$, $t_1 = 20^\circ\text{C}$, $N_V = 0 \text{ m/sea level}$, dry air

Tolerance $Q = \pm 7 \%$ ($5 \% Q > 4000$), $\Delta p = \pm 5 \%$, $\Delta p = p_3 - p_s$ (pressure difference aggregates DT...)



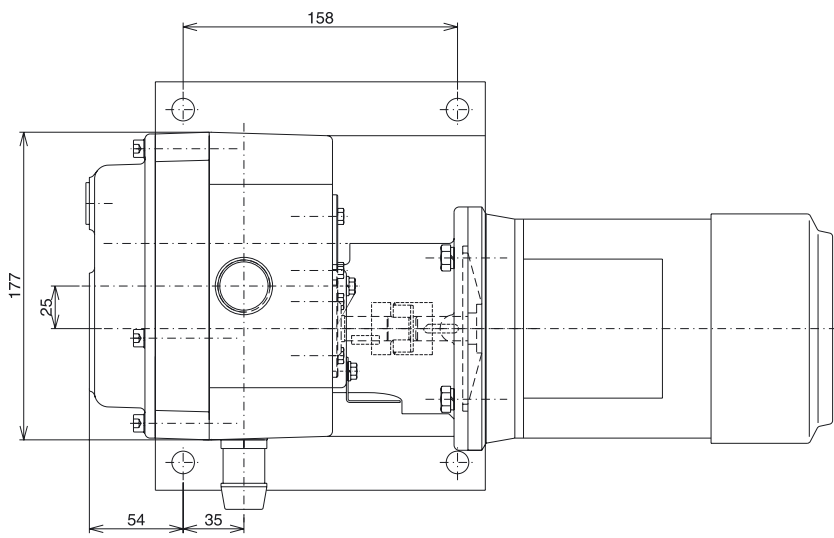
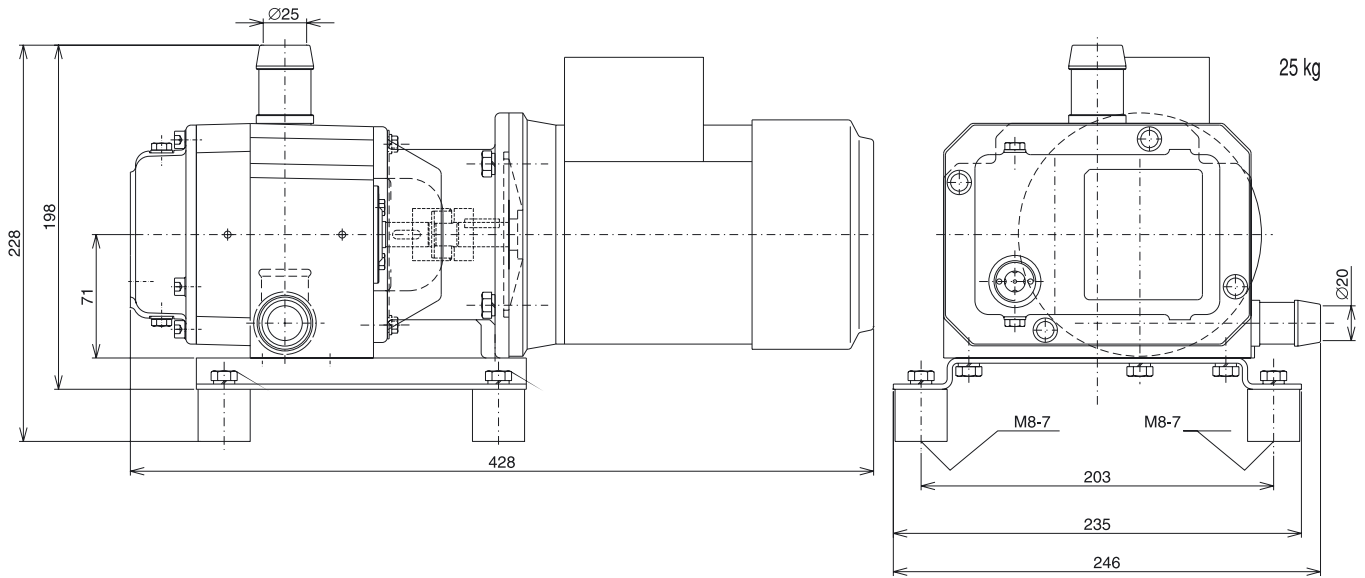
Δp [kPa]		Type DT 110/802-V										
10	Q [$\text{m}^3 \cdot \text{h}^{-1}$]	3064	3466	3979	4273	4834	5490	6194	6637	7633	8584	
	T_3 [$^\circ\text{C}$]	30	30	30	30	31	31	31	31	32	32	
	P_e [kW]	10,7	12,1	13,9	15,0	17,2	19,9	23,1	25,2	30,4	36,0	
	P_m [kW]	15	15	18,5	18,5	22	30	30	30	37	45	
	n [min^{-1}]	725	808	914	975	1091	1227	1373	1465	1672	1871	
	n_m [min^{-1}]	725	965	975	975	975	1465	1465	1465	1475	1475	
	Elmotor	200-8	180-6	200-6	200-6	200-6	200-4	200-4	200-4	225-4	225-4	
	L_{mA} [dB]	66/87	67/88	68/89	69/90	70/91	71/92	72/93	73/94	76/96	77/98	
	20	Q [$\text{m}^3 \cdot \text{h}^{-1}$]	2874	3298	3794	4091	4703	5328	6070	6515	7497	8459
T_3 [$^\circ\text{C}$]		45	45	44	44	44	44	44	44	44	45	
P_e [kW]		21,0	23,6	26,7	28,7	32,7	37,0	42,3	45,6	53,3	61,3	
P_m [kW]		30	30	37	37	45	45	55	55	75	75	
n [min^{-1}]		730	817	919	980	1106	1235	1388	1480	1683	1882	
n_m [min^{-1}]		730	978	980	980	982	1475	1480	1480	1485	1485	
Elmotor		250-8	225-6	250-6	250-6	280-6	225-4	250-4	250-4	280-4	280-4	
L_{mA} [dB]		68/89	69/90	70/91	71/92	72/93	73/94	74/95	75/96	77/98	78/99	
30		Q [$\text{m}^3 \cdot \text{h}^{-1}$]	2684	3117	3611	3919	4529	5187	5907	6359	7320	8295
	T_3 [$^\circ\text{C}$]	66	65	64	63	62	62	61	61	61	61	
	P_e [kW]	31,3	35,1	39,6	42,5	48,2	54,5	61,6	66,1	76,2	86,8	
	P_m [kW]	37	45	45	55	55	75	75	75	90	110	
	n [min^{-1}]	732	820	921	984	1109	1244	1392	1485	1683	1884	
	n_m [min^{-1}]	732	982	982	984	984	1485	1485	1485	1485	1486	
	Elmotor	280-8	280-6	280-6	280-6	280-6	280-4	280-4	280-4	280-4	315-4	
	L_{mA} [dB]	70/91	71/92	72/93	73/94	74/95	75/96	76/97	77/98	78/99	79/99	
	40	Q [$\text{m}^3 \cdot \text{h}^{-1}$]	2494	2914	3430	3736	4351	4993	5717	6175	7141	8114
T_3 [$^\circ\text{C}$]		98	95	92	90	88	87	85	86	84	83	
P_e [kW]		41,9	46,8	52,8	56,5	63,9	71,8	80,9	86,8	99,4	112,6	
P_m [kW]		55	55	75	75	75	90	90	110	110	132	
n [min^{-1}]		738	822	926	988	1113	1244	1392	1486	1684	1884	
n_m [min^{-1}]		738	984	988	988	988	1485	1485	1486	1486	1486	
Elmotor		315-8	280-6	315-6	315-6	315-6	280-4	280-4	315-4	315-4	315-4	
L_{mA} [dB]		71/92	72/93	73/94	74/94	75/96	76/97	77/98	78/98	79/100	80/100	
50		Q [$\text{m}^3 \cdot \text{h}^{-1}$]	3183	3495	4119	4773	5503	5960	6930	7908		
	T_3 [$^\circ\text{C}$]	135	132	127	134	121	120	117	116			
	P_e [kW]	65,8	70,4	79,5	89,3	100,4	107,5	122,9	138,8			
	P_m [kW]	75	90	90	110	132	132	160	160			
	n [min^{-1}]	926	988	1113	1245	1393	1486	1684	1884			
	n_m [min^{-1}]	988	988	988	1486	1486	1486	1486	1486			
	Elmotor	315-6	315-6	315-6	315-4	315-4	315-4	315-4	315-4			
	L_{mA} [dB]	74/96	75/96	76/98	77/99	78/100	79/100	80/101	81/102			
		Q [$\text{m}^3 \cdot \text{h}^{-1}$]										
T_3 [$^\circ\text{C}$]												
P_e [kW]												
P_m [kW]												
n [min^{-1}]												
n_m [min^{-1}]												
Elmotor												
L_{mA} [dB]												
		Q [$\text{m}^3 \cdot \text{h}^{-1}$]										
	T_3 [$^\circ\text{C}$]											
	P_e [kW]											
	P_m [kW]											
	n [min^{-1}]											
	n_m [min^{-1}]											
	Elmotor											
	L_{mA} [dB]											

Q [$\text{m}^3 \cdot \text{h}^{-1}$] – capacity of blower aggregate
 T_3 [$^\circ\text{C}$] – temperature on the discharge blower flange
 P_e [kW] – blower input
 P_m [kW] – motor load

n [min^{-1}] – blower speed
 n_m [min^{-1}] – motor speed
 Elmotor – frame size of elektromotor, number of pole
 L_{mA} [dB] – level of acoustic pressure with and without noise enclosure

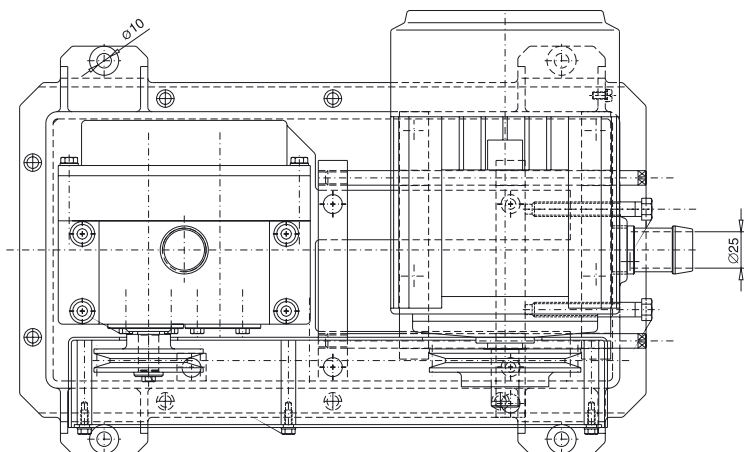
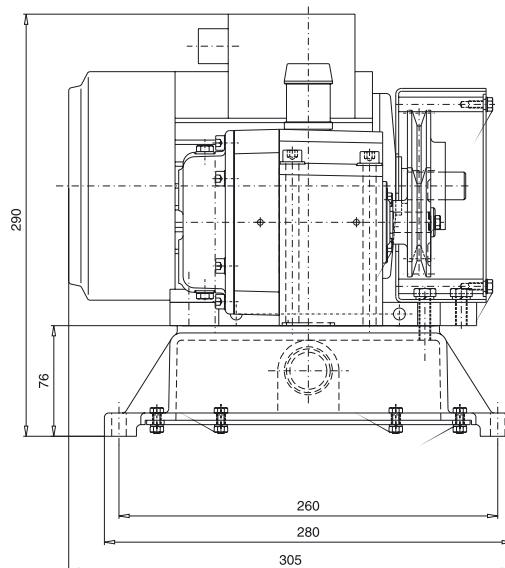
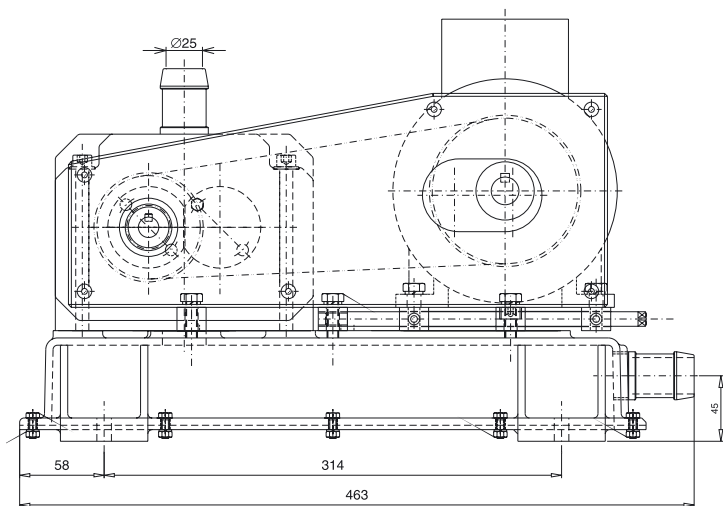
It is necessary to consult other parameters with the supplier. These parameters of the blowers are calculated with nominal motor speed.

Aggregate DT 4-V

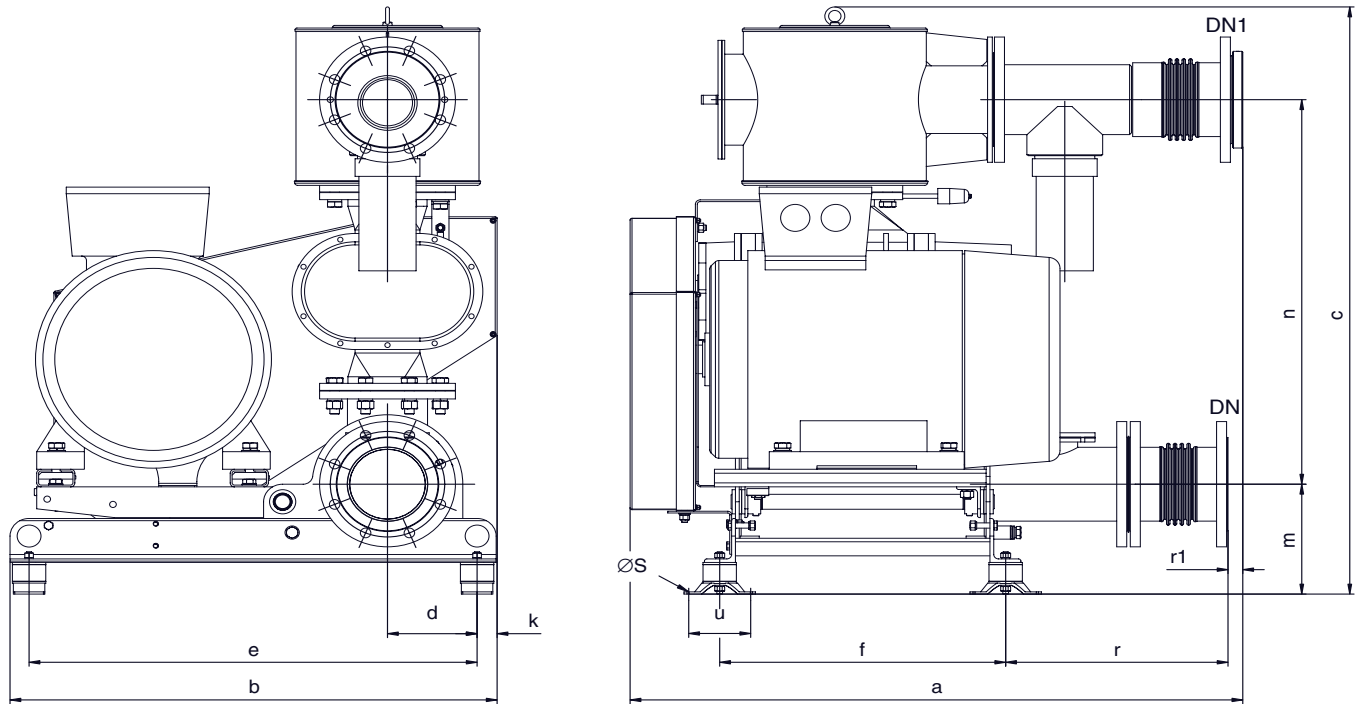


Aggregate DT 4R-V

42 kg



Aggregate DT 6/42-V to DT 70/302-V

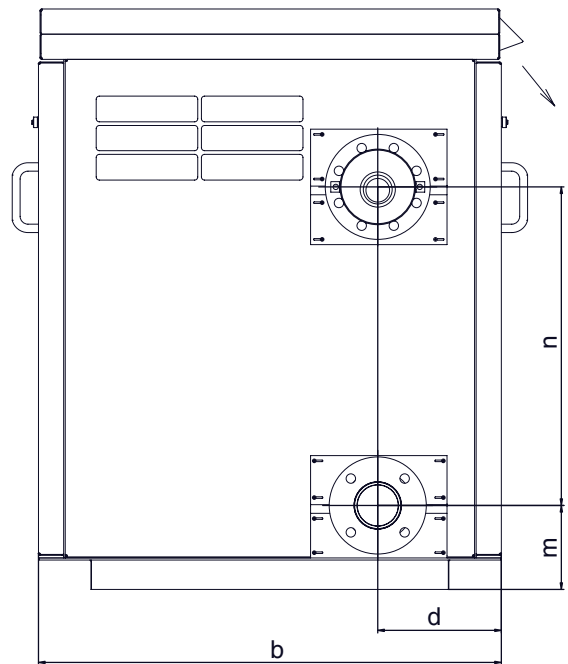
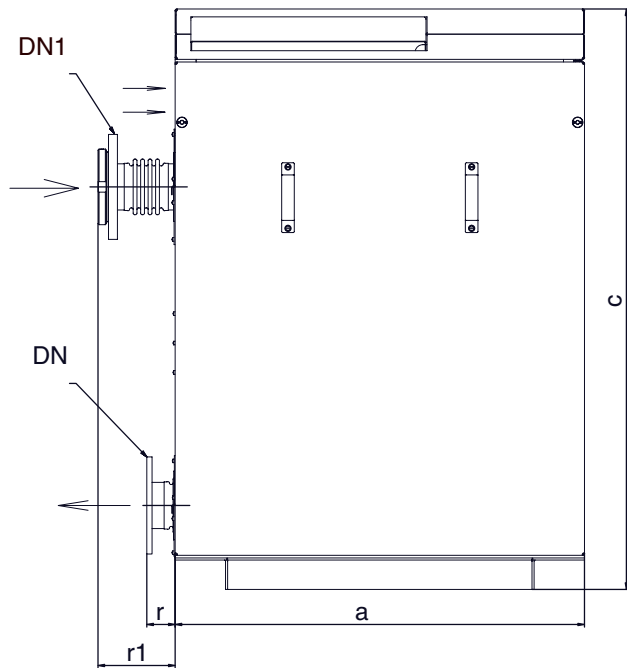


	a	b	c	d	e	f	g	k	m	n	u	r	r1	s	DN	DN1	Kg*)	K**)
DT 6/42-V	828	653	791	52	430	330	-	102	160	486	80	324	58	9	DN 65 / PN 10	DN 65 / PN 10	91	K 42/6
DT 10/42-V	853	647	810	52	430	330	-	102	160	505	80	324	58	9	DN 65 / PN 10	DN 65 / PN 10	102	K 42/10
DT 20/42-V	871	647	810	52	430	330	-	102	160	505	80	324	58	9	DN 65 / PN 10	DN 65 / PN 10	105	K 42/20
DT 30/42-V	914	684	927	52	430	330	-	127	160	607	80	324	93	9	DN 65 / PN 10	DN 80 / PN 10	142	K 42/30
DT 30/72-V	1014	825	1065	49	655	420	-	130	246	625	130	447	0	13	DN 80 / PN 10	DN 80 / PN 10	173	K 72/30
DT 40/72-V	1040	825	1065	49	655	420	-	130	246	625	130	447	0	13	DN 80 / PN 10	DN 80 / PN 10	184	K 72/40
DT 50/72-V	1075	840	1126	49	655	420	-	145	246	710	130	447	27	13	DN 80 / PN 10	DN 100 / PN 10	230	K 72/50
DT 50/102-V	1066	870	1180	75	680	500	-	141	246	764	130	424	0	13	DN 100 / PN 10	DN 100 / PN 10	249	K 102/50
DT 60/102-V	1097	870	1180	75	680	500	-	141	246	764	130	424	0	13	DN 100 / PN 10	DN 100 / PN 10	266	K 102/60
DT 65/102-V	1193	875	1246	75	680	500	-	155	246	789	130	424	67	13	DN 100 / PN 10	DN 150 / PN 10	364	K 102/65
DT 66/202-V	1285	1022	1336	188	940	600	-	42	250	875	130	466	31	13	DN 150 / PN 10	DN 150 / PN 10	455	K 202/66
DT 70/302-V	1643	1321	1687	240	1200	700	-	61	413	1024	144	705	0	13	DN 200 / PN 10	DN 200 / PN 10	783	K 302/70

Dimensions in mm, Weight in kg

*) Weight without el. Motor **) Sound enclosure

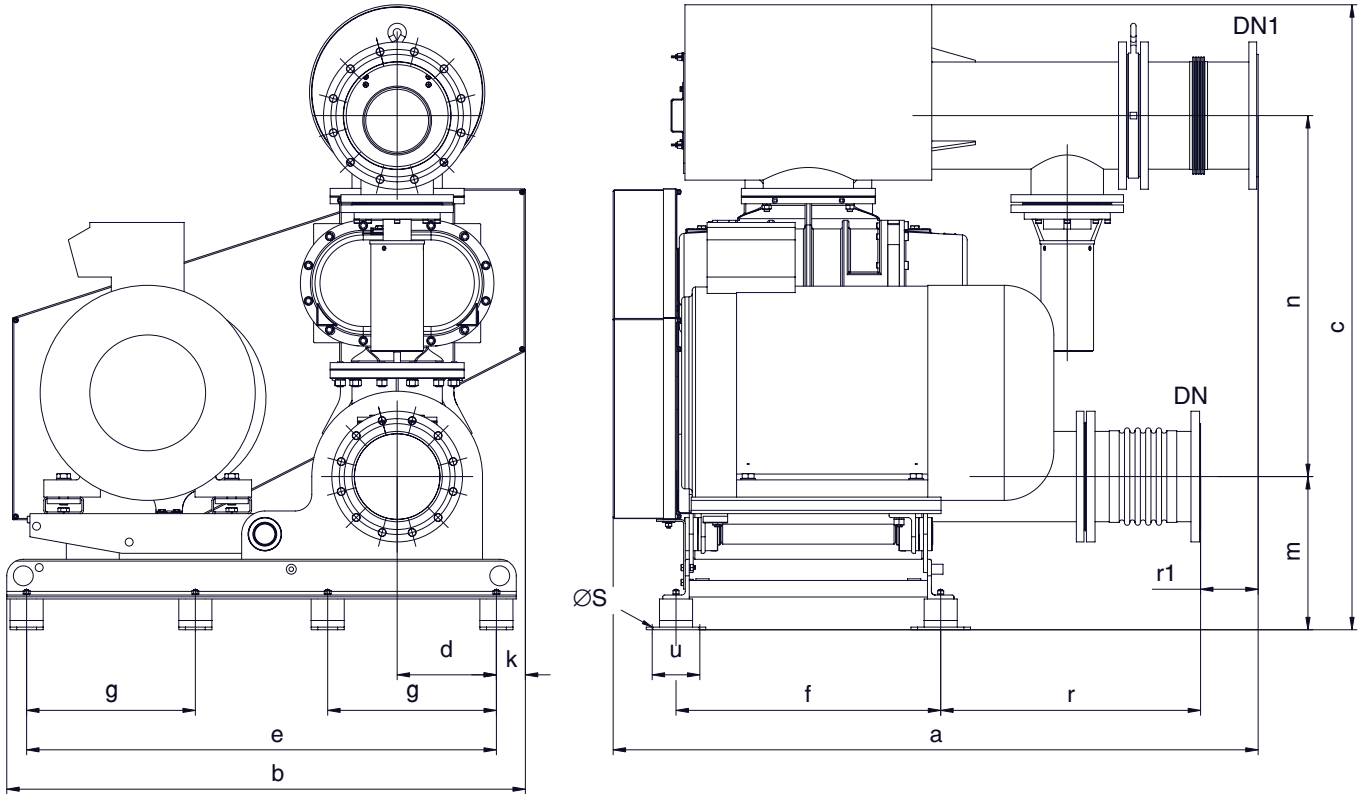
Sound proofing hood K 42/6 to K 202/66



	a	b	c	d	m	n	r	r1	DN	DN1	Weight	Fan
K 42/6	780	882	1106	235,5	160	486	54	112	DN65, PN10	DN65, PN10	134	HCFT 4-250H (0,06kW, 400V, 0,17A
K 42/10	780	882	1106	235,5	160	505	54	112	DN65, PN10	DN65, PN10	134	HCFT 4-250H (0,06kW, 400V, 0,17A
K 42/20	780	882	1106	235,5	160	505	54	112	DN65, PN10	DN65, PN10	134	HCFT 4-250H (0,06kW, 400V, 0,17A
K 42/30	780	882	1106	235,5	160	607	54	147	DN65, PN10	DN80, PN10	134	HCFT 4-250H (0,06kW, 400V, 0,17A
K 72/30	1065	992	1291	225	246	625	57	57	DN80, PN10	DN80, PN10	173	HCFT 4-315H (0,15kW, 400V, 0,34A
K 72/40	1065	992	1291	225	246	625	57	57	DN80, PN10	DN80, PN10	173	HCFT 4-315H (0,15kW, 400V, 0,34A
K 72/50	1150	1002	1002	276	246	710	47	74	DN80, PN10	DN100, PN10	206	HCFT 4-315H (0,15kW, 400V, 0,34A
K 102/50	1150	1002	1433	276	246	764	91	91	DN100, PN10	DN100, PN10	206	HCFT 4-315H (0,15kW, 400V, 0,34A
K 102/60	1150	1002	1433	276	246	764	91	91	DN100, PN10	DN100, PN10	206	HCFT 4-315H (0,15kW, 400V, 0,34A
K 102/65	1150	1002	1433	276	246	875	91	158	DN100, PN10	DN150, PN10	206	HCFT 4-315H (0,15kW, 400V, 0,34A
K 202/66	1300	1200	1636	310	252,5	875	86	120	DN150, PN10	DN150, PN10	269	HCFT 4-315H (0,15kW, 400V, 0,34A

Dimensions in mm, Weight in kg

Aggregate DT 90/552-V to DT 110/802-V

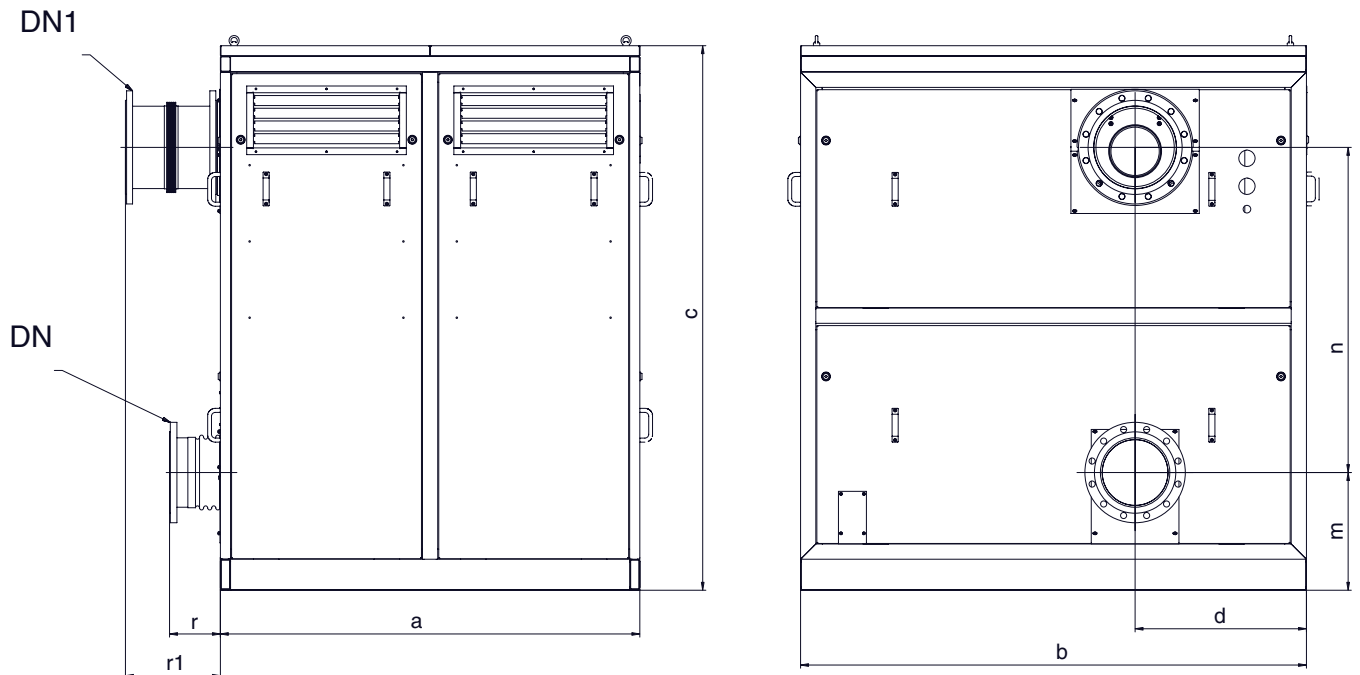


	a	b	c	d	e	f	g	k	m	n	u	r	r1	s	DN	DN1	Kg*)	K**)
DT 90/552-V	1950	1568	1889	300	1420	800	510	88	463	1091	144	785	174	13	DN 250 / PN 10	DN 300 / PN 10	1320	K 552/90
DT 100/552-V	1987	1600	2087	300	1420	800	510	120	463	1279	144	785	174	13	DN 250 / PN 10	DN 300 / PN 10	1653	K 552/100
DT 100/802-V	2075	1600	2087	300	1420	880	510	120	463	1279	144	918	0	13	DN 300 / PN 10	DN 300 / PN 10	1690	K 802/100
DT 110/802-V	2075	1600	2087	300	1420	880	510	120	463	1279	144	918	0	13	DN 300 / PN 10	DN 300 / PN 10	1906	K 802/110

Dimensions in mm, Weight in kg

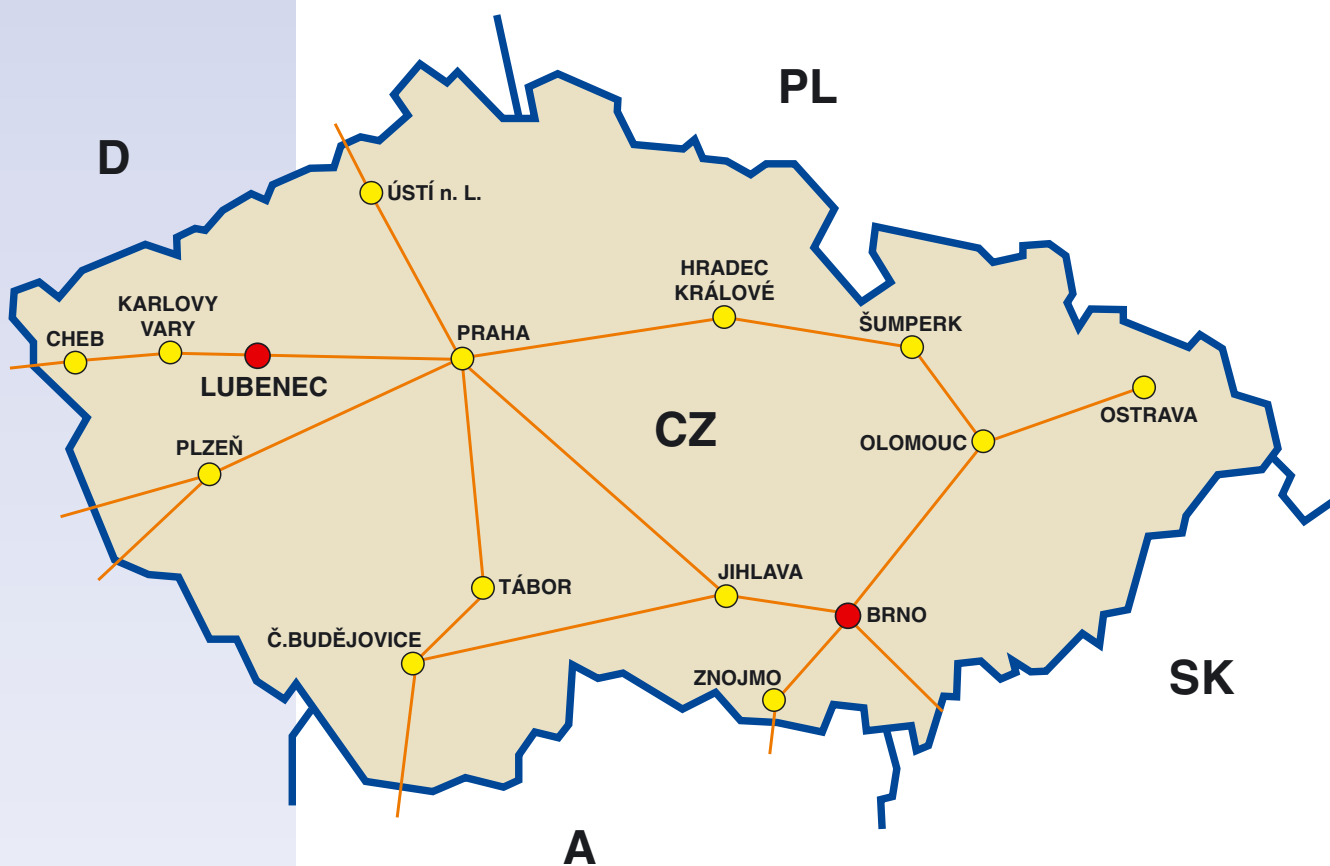
*) Weight without el. Motor **) Sound enclosure

Sound proofing hood K 302/70 to K 802/110



	a	b	c	d	m	n	r	r1	DN	DN1	Weight	FAN
K 302/70	1500	1790	1820	590	413	1024	190	190	DN200, PN10	DN200, PN10	485	HCFT 4-400H (0,32kW, 400V, 1A)
K 552/90	1650	1990	2142	674	463	1091	200	374	DN250, PN10	DN300, PN10	604	HCFT 4-450H (0,50kW, 400V, 1A)
K 552/100	1650	1990	2142	674	463	1279	200	374	DN250, PN10	DN300, PN10	604	HCFT 4-450H (0,50kW, 400V, 1A)
K 802/110	1990	1990	2135	674	463	1279	220	220	DN300, PN10	DN300, PN10	664	HCFT 4-500H (0,66kW, 400V, 1,55A)

Dimensions in mm, Weight in kg



Lubenecké továrny Svoboda a. s.
Pražská 183, 439 83 Lubenec
Tel.: +420 415 212 116, 415 212 117
Fax: +420 415 212 102
e-mail: lutos@lutos.cz
<http://www.lutos.cz>

Lubenecké továrny Svoboda a. s.
Obchodní pobočka Brno
Hybešova 40, 602 00 Brno
Tel.: +420 543 211 100, 543 210 771
Fax: +420 543 211 100
e-mail: brno@lutos.cz