



Дисковые диффузоры HD 270 / HD 340

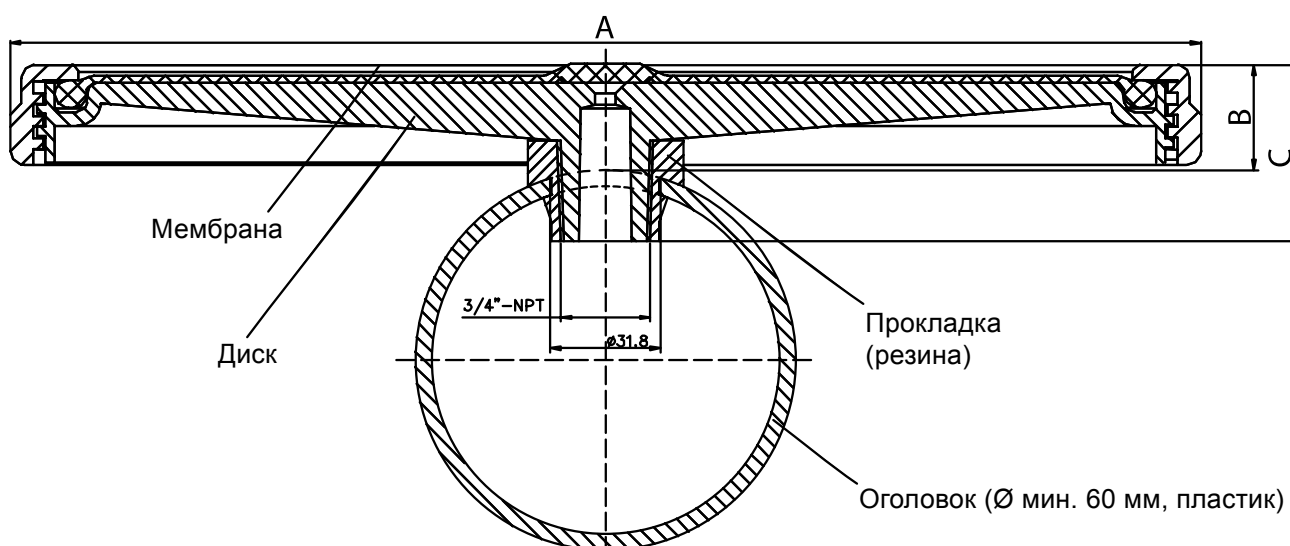
Характеристики продукции

- Низкая стоимость установки
- Высокая надежность
- Огромная производительность
- Практически не требует обслуживания
- Эффектный дизайн

Размеры

Тип	Длина (C) мм	Общий диаметр (A) мм	Эффективный диаметр мм	Наибольшая высота мембраны - до верха трубы (B) мм	Площадь перфорации м ²	Материал диска	Материал мембраны	Масса кг
HD 270	58	270	220	30	0.037	PP GF 30	EPDM/Силикон	0.60
HD 340	76	340	310	46	0.060	PP GF 30	EPDM	0.85

Все диффузоры поставляются с резьбой 3/4" NPT.



Тип	Допустимая толщина стенки оголовка трубы мм	Диаметр мм	Материал	Цвет
Обычный уплотнитель	2-8	31.8 (1 1/4")	EPDM 75 Sh A	Черный

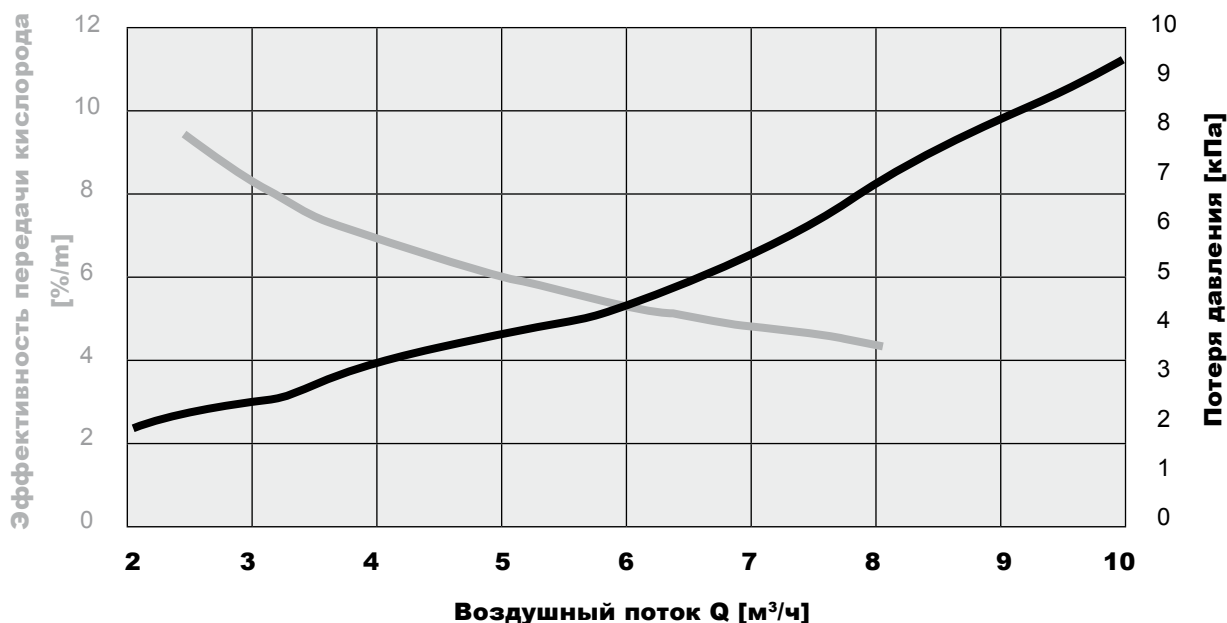
Параметры типичных мембран

Мембрана	Стандарт	Малопластифицированная	Силикон
Материал	EPDM F 053 A	EPDM F057	
Цвет	Черный	Черный	Зеленый
Толщина стенок	2.0 мм ± 0.15 мм	2.0 мм ± 0.15 мм	2.0 мм ± 0.15 мм
Плотность DIN 53479	< 1.2 г/см ³	< 1.1 г/см ³	< 1.15 г/см ³
Сила растяжения DIN 53504	> 7 Н/мм ²	> 8 Н/мм ²	> 8 Н/мм ²
Разрывное растяжение DIN 53504	> 500%	> 500%	> 650%
Сила на разрыв DIN 53507	> 6 Н/мм	> 8 Н/мм	> 15 Н/мм
Твердость DIN 53505	50 ± 5 Шор А	57 ± 5 Шор А	60 ± 5 Шор А
Напряжение 100% напряжение 24 ч, RT	< 5%	< 5%	
Рабочая температура	от 0 до 80°C	от 0 до 80°C	от 5 до 100°C
Применение	Городские сточные воды	Городские сточные воды с повышенным содержанием промышленных отходов	Промышленные сточные воды

По заказу возможны иные размеры и материалы.

Эффективность передачи кислорода и потери

Дисковый диффузор HD 270 с малопластифицированной мембраной



Воздушный поток

- Условия работы зависят от выбранных материалов и сроков использования.
- На заказ возможна поставка нестандартных слотов.
- Рекомендуем прерывать работу при падении давления ниже минимального значения.
- Не более 10 минут в день проводить чистку повышенным давлением.

Тип	Условия работы M _H ³ /ч	Максимальная перезузка / уход M _H ³ /ч
HD 270	1.5 - 6	10
HD 340	2 - 10	15



Трубчатый диффузор

63/2100 D / 63/2075 D / 63/2050 D

Характеристики продукции

- Низкая стоимость установки
- Высокая надежность
- Огромная производительность
- Малый уход
- Эффектный дизайн

Размеры

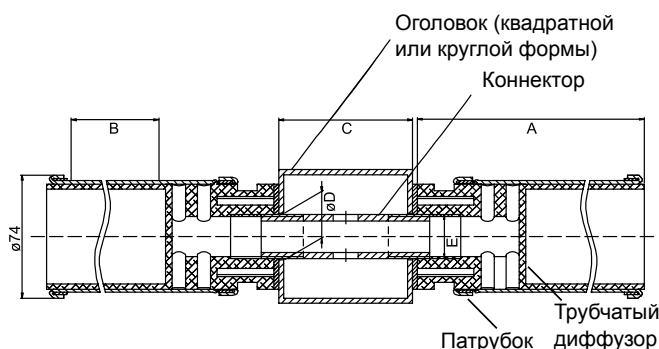
Тип	Длина перфорации мм	Общая длина мм	Диаметр трубки мм	ID-рукав мм	Площадь перфорации м ²	Масса кг
63/2100 D	1000	1060	63	64–66	0.180	1.3
63/2075 D	750	810	63	64–66	0.135	1.1
63/2050 D	500	560	63	64–66	0.090	0.8

По заказу возможны иные длины.

Размеры резьбы и двойных патрубков

Коннектор	Цветовой код диффузора мм	Длина двойного патрубка для квадратной трубы 80 x 80 мм мм	Длина двойного патрубка для квадратной трубы 100 x 100 мм мм	Длина двойного патрубка для трубы DN100 (114,3 мм) мм
1" резьба	Синий	130	150	190
3/4" резьба	Зеленый	130	150	–
3/4" NPT	Серый	–	–	–

Два трубчатых диффузора подключаются к одной трубе через коннектор. Для этого необходим резиновый уплотнитель по диаметру трубы. Двойные патрубки для труб иных размеров поставляются на заказ. Соединение резьбой 3/4" NPT: максимальная длина диффузора 610 мм, диффузор подключается к наваренному 3/4" NPT резьбовому патрубку.



Подключение мембраны к несущей трубе:

Стандартным хомутом из нерж. стали (1.4301), Возможна замена мембраны без снятия несущего корпуса.

Уплотнители для квадратных труб:

4 мм EPDM плоский уплотнитель

Gasket for tube DN 100:

EPDM уплотнитель

A	1060		810		560		Длина диффузора						
B	1000		750		500		Длина перфорации						
C	80	100	80	100	80	100	Квадратная труба						
D	28	35	28	35	28	35	28	35	28	35	28	35	Прямое отверстие
E	3/4	1"	3/4	1"	3/4	1"	3/4	1"	3/4	1"	3/4	1"	Резьба

Параметры типичных мембран

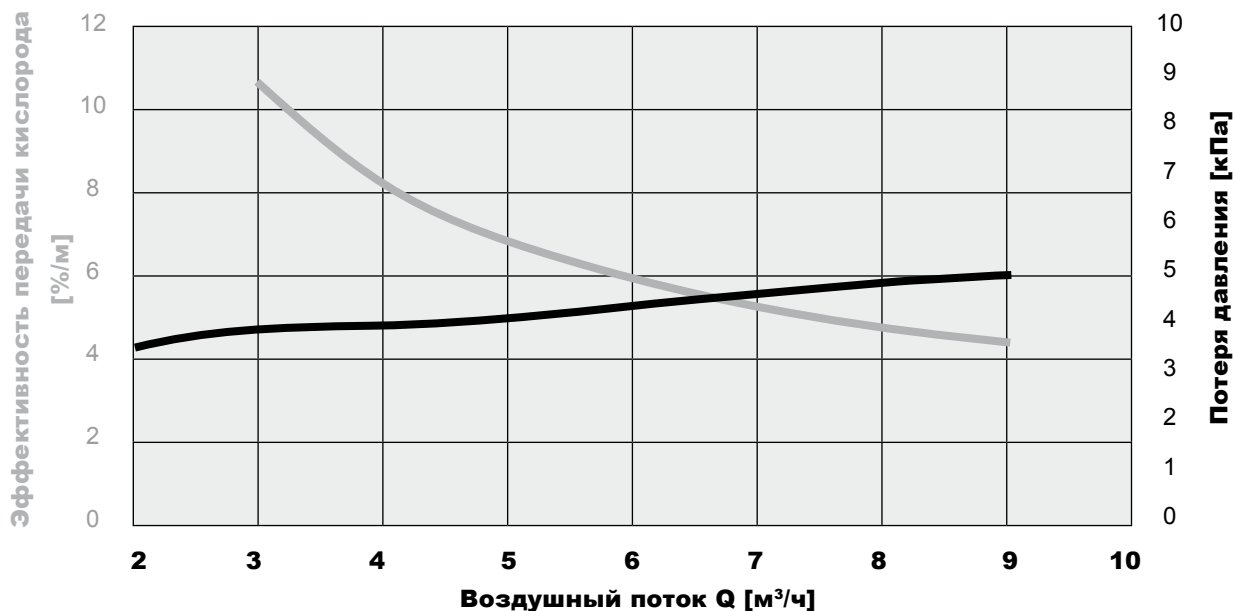
Мембрана	Стандарт	Малопластифицированная	Силикон
Материал	EPDM 7312	EPDM 3510	VMQ 6001
Цвет	Черный	Черный	Зеленый
Толщина стенок	1.9 мм ± 0.2 мм	1.9 мм ± 0.2 мм	1.5 мм ± 0.15 мм
Диаметр	65 мм ± 1.9 мм	65 мм ± 1 мм	65 мм ± 1.5 мм
Плотность DIN 53479	< 1.15 г/см ³	< 1.2 г/см ³	< 1.15 г/см ³
Сила растяжения DIN 53504	> 8 Н/мм ²	> 6.5 Н/мм ²	> 8 Н/мм ²
Разрывное растяжение DIN 53504	> 500%	> 400%	> 650%
Сила на разрыв DIN 53507	> 8 Н/мм	> 5 Н/мм	> 15 Н/мм
Твердость DIN 53505	40 ± 5 Шор А	55 ± 5 Шор А 60	60 ± 5 Шор А
Напряжение 100% напряжение 24 ч, RT	< 4%	< 4%	
Рабочая температура	от 0 до 80°C	от 5 до 80°C	от 5 до 100°C
Применение	Городские сточные воды	Городские сточные воды с повышенным содержанием промышленных отходов	Промышленные сточные воды, сильно загрязненные илом, нефтью и осадочными элементами

На заказ возможны иные материалы и размеры (напр. Viton® для экстремальных условий).

Материал поддерживающей трубы: Высококачественный, устойчивый к бытовым отходам полипропилен, коннектор армирован стекловолокном.

Эффективность передачи кислорода и потеря давления

Трубчатый диффузор TD 63/2100 с патрубком EPDM 6367



Воздушный поток

- Условия работы зависят от выбранных материалов и сроков использования.
- На заказ возможна поставка нестандартных слотов.
- Рекомендуем прерывать работу при падении давления ниже минимального значения.
- Не более 10 минут в день проводить чистку повышенным давлением.

Тип	Условия работы M _H ³ /ч	Максимальная перерузка / уход M _H ³ /ч
63/2100 D	3 - 12	20
63/2075 D	2 - 9	15
63/2050 D	1 - 6	10

Информация о дисковых и трубчатых диффузорах

Работа диффузора

постоянная либо периодическая диффузия
(не для силиконовых)

Материалы

В качестве материалов в диффузорах применяются различные резиноподобные вещества, специально разработанные для основных условий работы в сточных водах. Чаще всего используют EPDM. Этот материал используется уже многие годы в разных видах, и является наилучшим для работы на очистных сооружениях, как промышленных, так и бытовых. Для этих целей используется и силикон. Однако этот материал гораздо легче рвется, чем EPDM. Поскольку целостность материала изначально нарушена перфорированием, то вероятность дальнейшего разрыва и разрушения аэратора становится гораздо выше, чем для аэраторов из EPDM. Для снижения этой опасности применяются специальные присадки к силикону, а так же механические приспособления. Но все равно, силиконовые аэраторы гораздо более подвержены поломкам, чем аэраторы из EPDM. Вдобавок, материалы на основе силикона значительно дороже, чем EPDM, что влияет и на окончательную цену аэраторов.

Заключение: силикон стоит использовать на заводах, занимающихся очисткой вод, содержащих несовместимые с EPDM вещества. Это в основном предприятия, на которых проходят очистку промышленные воды. Основную опасность представляют жир, смазочные материалы и ароматические гидрокарбонаты. Так же для очистки вод с большим содержанием жиров подходят устройства из материалов на основе резины со сниженным содержанием пластификаторов. Нормальное содержание пластификаторов в материалах для аэраторов из ЭПДМ примерно 30%. Его можно уменьшить примерно до 10% для плоских и 15% для трубчатых компонентов. Это позволяет добиться гораздо большей резистентности мембран к промышленным сточным водам.

Приведенные здесь значения могут варьироваться в зависимости от геометрии бассейна, длины шлангов, размеров отверстий, глубины воды и поверхностного натяжения.

Хранение

- Диффузоры, и/или резиновые рукава должны храниться в заводской упаковке в сухом, темном непыльном, вентилируемом месте в соответствии со стандартом DIN 7716. избегайте воздействия пониженных и повышенных температур, УФ-излучения, пыли и обращения, которое может повредить диффузор и/или его упаковку.
- Не хранить вне помещений! Резиновые детали можно хранить до установки/запуска в работу не более одного года. После доставки все пластиковые и резиновые детали должны храниться в оригинальной упаковке. Тару, попадающая под прямые солнечные лучи, следует укрыть брезентом для защиты от УФ.

Обслуживание

Диффузоры можно проверять только при пустой емкости, вот почему особенно важно вовремя проводить проверки. Против отложений карбонатов очень хорошо подходит муравьиная кислота. для прочистки пор, кислота распыляется в поток сжатого воздуха непродолжительное время. Кроме того, долгой работе фильтра очень способствует периодическая и регулярная его прочистка воздушным потоком максимальной мощности.

Срок службы мембраны

6 -10 лет в работе по очистке городских сточных вод, в зависимости от загрязненности и условий работы.