

ZAWÓR ZAPOROWY żeliwny, grzybkowy, z przyłączami gwintowanymi	КЛАПАН ЗАПОРНЫЙ чугунный, муфтовый	STOP VALVE Cast iron, with disc, with threaded ends
PN16 (1,6 MPa) DN 10 - 50	Max. temperatura pracy Макс. рабочая температура Max. working temperature	200°C
		Fig. 201

ZASTOSOWANIE

Woda przemysłowa zimna i gorąca, para wodna, powietrze, czynniki obojętne.

ZALETY

- wysoki stopień szczelności,
- zwarta zabudowa,
- nie wymaga konserwacji,
- bezpieczny ekologicznie.

ПРИМЕНЕНИЕ

Для холодной и горячей промышленной воды, для пара, для воздуха, для неагрессивных сред

ДОСТОИНСТВА

- высокий уровень плотности закрытия,
- компактная конструкция,
- не требует постоянного ухода,
- безопасен для окружающей среды.

APPLICATION

Industrial cold and hot water, steam, air, neutral fluids.

ADVANTAGES

- high tightness,
- compact construction,
- no maintenance,
- environment-friendly.



MATERIAŁY • МАТЕРИАЛЫ • MATERIALS

		Fig. 201A
1.	Kadłub / Корпус / Body	EN-GJL-250
2.	Pokrywa / Крышка / Bonnet	JL 1040
3.	Grzyb / Клапан / Disc	X20Cr13 1.4021
4.	Pierścień / Кольцо / Seat ring	X12Cr13 1.4006
5.	Trzpień / Шпindel / Stem	X20Cr13 1.4021
6.	Szczeliwo / Уплотнение / Gland packing	GRAFIT / ГРАФИТ / ALL-GRAPHITE
7.	Uszczelka / Прокладка / Gasket	Uszczelka typu Klingeryt Прокладка типа Klingeryt Klinger type gasket

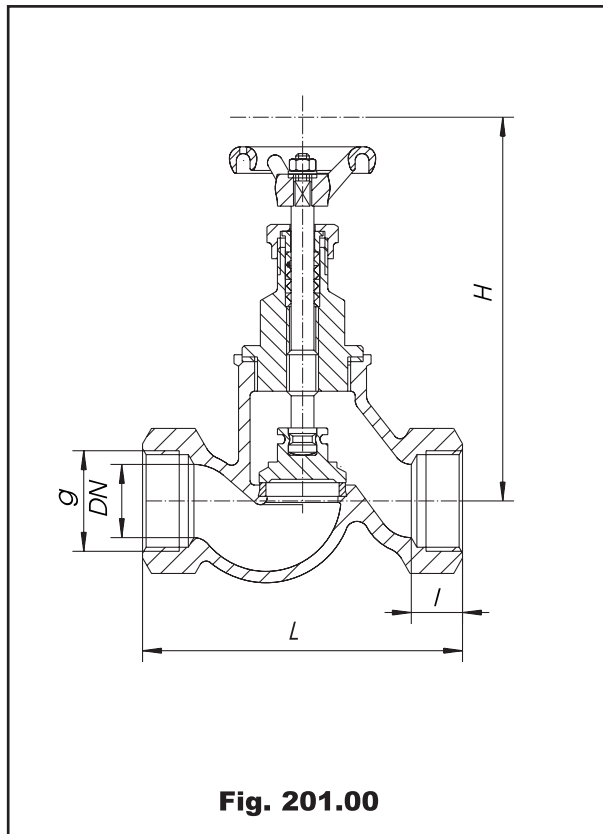


Fig. 201.00

DN	g	I	H	L	⚠
mm	inch	mm	mm	mm	kg
10	3/8"	12	112	85	0,7
15	1/2"	14	118	90	0,9
20	3/4"	16	118	100	1,0
25	1"	18	138	120	1,5
32	1 1/4"	20	165	140	2,1
40	1 1/2"	22	185	170	3,2
50	2"	24	198	200	4,3

	PN16
Ciśnienie próbne kadłuba Пробное давление корпуса Pressure test of the body	2,4 MPa
Ciśnienie próbne zamknięcia Пробное давление закрытия Pressure of the closure	1,76 MPa

Przyłącza kielichowe Раструбное соединение Screwed body ends	PN-74/M-74011 (DIN 2999)
--	--------------------------

PRZYKŁAD ZAMÓWIENIA
ПРИМЕР ЗАКАЗА
ORDER EXAMPLE

201A032C00

Figura/Фигура/Figure	201
Materiał kadłuba/Материал корпуса/Body material	A
Średnica nominalna/Номинальный диаметр/Nominal diameter	032
Ciśnienie nominalne/Номинальное давление/Nominal pressure	C
Wykonanie/Исполнение/Type	00

Informacje mają charakter ogólny.
Szczegółowych informacji udziela dział Marketingu.

Информация носит общий характер. Более детальную
информацию представляет отдел Маркетинга

These data are for information only. Our marketing department provides you with detailed specifications.

Sekretariat tel. (0048) (074) 867 28 48
865 21 00
fax (0048) (074) 865 21 01
e-mail: zetkama@zetkama.com.pl

Sprzedaz krajowa tel. (0048) (074) 865 21 52
865 21 88
fax (0048) (074) 865 21 98
e-mail: spkraj@zetkama.com.pl

Marketing tel. (0048) (074) 865 21 74
fax (0048) (074) 865 21 98
e-mail: marketing@zetkama.com.pl