

<b>ZAWÓR ZWROTNY</b> prosty, grzybkowy, z przyłączami gwintowanymi	<b>КЛАПАН ОБРАТНЫЙ</b> прямой, муфтовый	<b>CHECK VALVE</b> a straightway form, with disc, with threaded ends
<b>PN16 (1,6 MPa)</b> <b>DN 10 - 50 (3/8" - 2")</b>	Max. temperatura pracy Макс. рабочая температура 200°C Max. working temperature	<b>Fig. 277</b>

#### ZASTOSOWANIE

Woda przemysłowa zimna i gorąca, para wodna, czynniki obojętne.

#### ZALETY

- wysoki stopień szczelności,
- zwarta zabudowa,
- nie wymaga konserwacji,
- bezpieczny ekologicznie.

#### ПРИМЕНЕНИЕ

Для холодной и горячей промышленной воды, для пара, для неагрессивных сред

#### ДОСТОИНСТВА

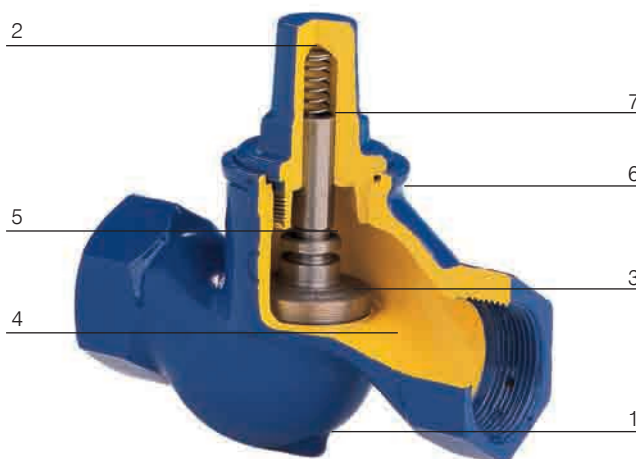
- высокий уровень плотности закрытия,
- компактная конструкция,
- не требует постоянного ухода,
- безопасен для окружающей среды.

#### APPLICATION

Industrial cold and hot water, steam, neutral fluids.

#### ADVANTAGES

- high tightness,
- compact construction,
- no maintenance,
- environment-friendly.



#### MATERIAŁY • МАТЕРИАЛЫ • MATERIALS

		Fig. 277A
1.	Kadłub / Корпус / Body	EN-GJL-250 JL1040
2.	Pokrywa / Крышка / Bonnet	
3.	Grzyb / Клапан / Disc	X20Cr13 1.4021
4.	Pierścień kadłuba / Кольцо корпуса / Seat ring	X12Cr13 1.4006
5.	Trzpień / Шпindel / Stem	X20Cr13 1.4021
6.	Uszczelka / Прокладка / Gasket	Uszczelka typu Klingeryt Прокладка типа Klingeryt Klinger type gasket
7.	Sprężyna / Пружина / Spring	X17CrNi16-2 1.4057

#### МОНТАЖ

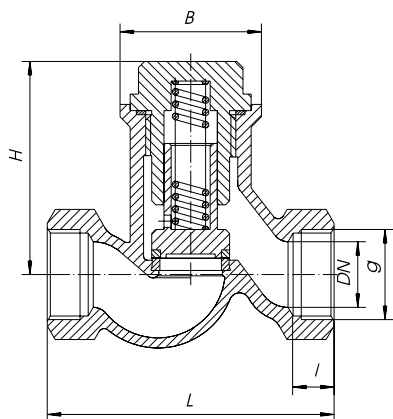
Ustawienie zaworu bez sprężyny zaleca się w pozycji poziomej pokrywą do góry. Zawór ze sprężyną pozwala na montaż zaworów na rurociągach pionowych.

#### МОНТАЖ

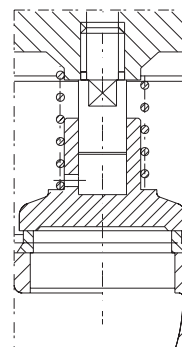
Рекомендуется установка клапана без пружины в горизонтальном положении крышкой вверх. Клапан с пружиной можно устанавливать на вертикальных трубопроводах.

#### ASSEMBLING

Setting of valves without spring is recommended in a horizontal position, with the cover right up. Valves with springs may be mounted on vertical pipelines.



**Fig. 277.31**



**DN 25-50**

Minimalne ciśnienie otwarcia przy zaworze ze sprężyną  
 Минимальное давление открытия для клапана с пружиной  
 Minimal pressure of the opening for the valve with spring

0,05 - 0,1  
 bar

Na życzenie klienta wykonujemy zawory bez sprężyny.  
 По желанию клиента делаем вариант без пружины  
 On customer's request we make valves without a spring.

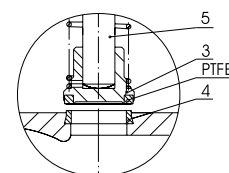
Na życzenie klienta / По желанию клиента / On customer's request

Na powietrze / Для воздуха / For air

Max. temperatura pracy / Макс. рабочая температура /  
 Max. working temperature

120°C

**Fig. 277.38**



**Fig. 277**

DN	G	I	B	L	H	⚠ kg
mm	inch	mm				
10	3/8"	12	36	85	53	0,4
15	1/2"	14	41	90	56	0,7
20	3/4"	16	41	100	56	0,9
25	1"	18	50	120	82	1,2
32	1 1/4"	20	60	140	99	1,7
40	1 1/2"	22	68	170	112	2,2
50	2"	24	84	200	121	3,6

**PN16**

Ciśnienie próbne kadłuba Пробное давление корпуса Pressure test of the body	2,4 MPa
Ciśnienie próbne zamknięcia Пробное давление закрытия Pressure test of the closure	1,76 MPa

**EN 1092-2: 1997**

Ciśnienie - temperatura Давление - Температура Pressure - temperature	
EN-GJL-250 PN16	
°C	bar
-10	16
120	16
150	14,4
180	13,4
200	12,8

Przyłącza kielichowe  
 Раструбное соединение  
 Screwed body ends

PN-74/M-74011  
 (DIN 2999)

PRZYKŁAD ZAMÓWIENIA  
 ПРИМЕР ЗАКАЗА  
 ORDER EXAMPLE

**277A020C31**

Figura/Figura/Figure	277
Material kadłuba/Material корпуса/Body material	A
Srednica nominalna/Номинальный диаметр/Nominal diameter	020
Ciśnienie nominalne/Номинальное давление/Nominal pressure	C
Wykonanie/Исполнение/Type	31

Informacje mają charakter ogólny.  
 Szczegółowych informacji udziela dział Marketingu.

Информация носит общий характер. Более детальную  
 информацию представляет отдел Маркетинга

These data are for information only. Our marketing depart-  
 ment provides you with detailed specifications.

Sekretariat tel. (0048) (074) 867 28 48  
 865 21 00  
 fax (0048) (074) 865 21 01  
 e-mail: zetkama@zetkama.com.pl

Sprzedaż krajowa tel. (0048) (074) 865 21 52  
 865 21 88  
 fax (0048) (074) 865 21 98  
 e-mail: spkraj@zetkama.com.pl

Marketing tel. (0048) (074) 865 21 74  
 fax (0048) (074) 865 21 98  
 e-mail: marketing@zetkama.com.pl