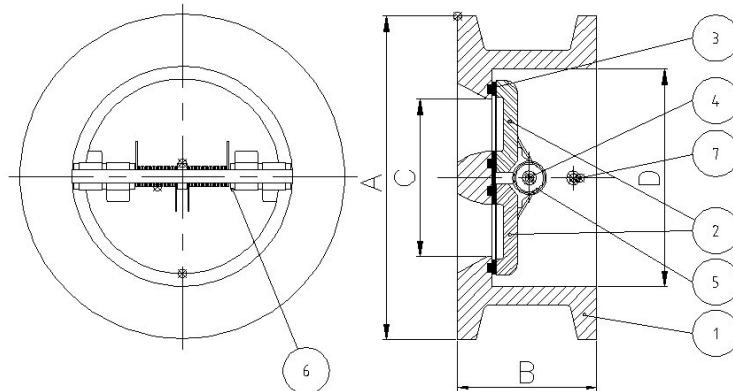




Модель 2401/Article 2401
Двухстворчатый межфланцевый обратный клапан
Wafer. Check Valve (double disk) wafer type.

Описание	Features
1 Двухстворчатый межфланцевый обратный клапан. 2. Сделан из чугуна марки GG-25. 3. Диск из нержавеющей стали CF8M. 4. Шток и пружина из нерж. стали марки AISI 316 5. Седло из вулканизированного нитрила/NBR/. 6. Может быть установлен между фланцами ANSI 150 и DIN PN 10/16. 7. Возможна установка в вертикальном, горизонтальном и наклонном положениях. 8. Расстояние между фланцами согласно норме EN 558-1. 9. Макс. рабочее давление 16 Kg / cm ² . 10 Макс.рабочая температура 100 °C.	1. Wafer check valve (double disk). 2. Made of Cast Iron GG-25. 3. Disk made of CF8M. 4. Axle and spring made of AISI 316. 5. Seat of NBR vulcanised in groove. 6. Assembly between flanges DIN PN-10/16 and ANSI 150 lbs. 7. Installed with vertical , horizontal or inclined flow. 8. Face to Face according EN 558-1. 9. Max. Working pressure 16 Kg / cm ² . 10. Max. Working temperature 100 °C.



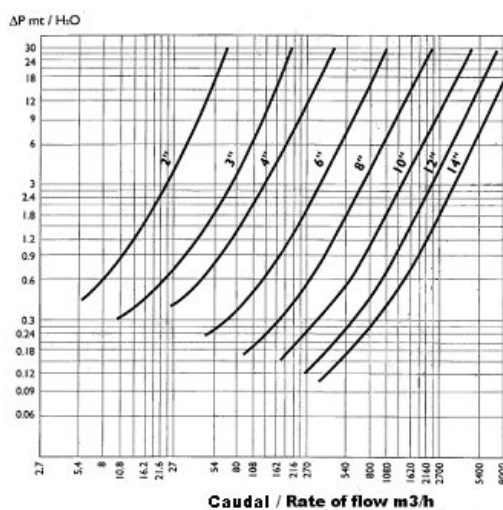
№	Наименование / Name	Материал	Обработка поверхности / Surface Treatment
1	Корпус / Body	Чугун GG-25 / Cast Iron GG-25	Эпоксидное напыление / Epoxi Painted
2	Диск / Disk	Нерж. Сталь AISI 316 / SS 316	-----
3	Седло / Seat	NBR	-----
4	Ось / Axle	Нерж. Сталь AISI 316 / SS 316	-----
5	Пружина / Spring	Нерж. Сталь AISI 316 / SS 316	-----
6	Шайба / Washer	Тефлон/PTFE	-----
7	Стопор диска / Disk Stopper	Нерж. Сталь AISI 316 / SS 316	-----

ОБЩИЕ РАЗМЕРЫ / GENERAL DIMENSIONS

Модель /Ref	Размер /Size	DN	PN	Параметры /Dimensions (mm)				Вес /Weight (Kg)
				A	B	C	D	
2401 09	2"	50	16	101	54	44	66	1.850
2401 10	2 1/2"	65	16	120	54	54	78	2.450
2401 11	3"	80	16	133	57	68	89	3.100
2401 12	4"	100	16	164	64	86	117	4.650
2401 13	5"	125	16	194	70	108	141	6.900
2401 14	6"	150	16	220	76	132	168	9.100
2401 16	8"	200	16	275	95	180	210	14.500
2401 18	10"	250	16	330	108	224	265	24.650
2401 20	12"	300	16	380	143	262	311	39.950

Диаграмма потерь / HEAD LOSSES DIAGRAM

(H₂O – 20 °C Горизонтальный поток / Horizontal flow).



Минимальное давление открытия / MINIMUM OPENING PRESSURE

FLUJO / FLOW	Aplicación / Application	Presion / Pressure	2"	2 1/2"	3"	4"	5"	6"	8"	10"	12"
	con muelle / with spring	mbar	22,8	22,8	22,8	24	24,5	24,7	25,4	26,6	27,3
	con muelle / with spring	mbar	22,4	22,4	22,4	23,5	24	24,1	24,7	25,8	26,4
	con muelle / with spring	mbar	22	22	22	23	23,5	23,5	24	25	25,5
	sin muelle / without spring	mbar	0,4	0,4	0,4	0,5	0,5	0,6	0,7	0,8	0,9

ПОТОК Использование Давление
 (с/без пружины)